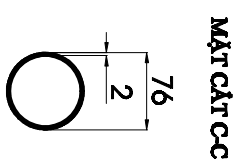
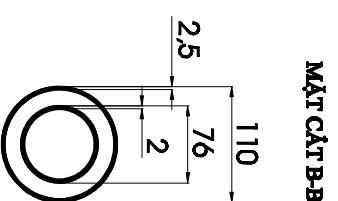


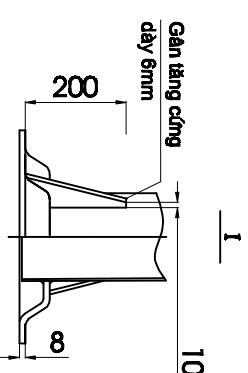
**DÈN SLIGHTING-SV1
LẤP BÓNG SODIUM- 70W**



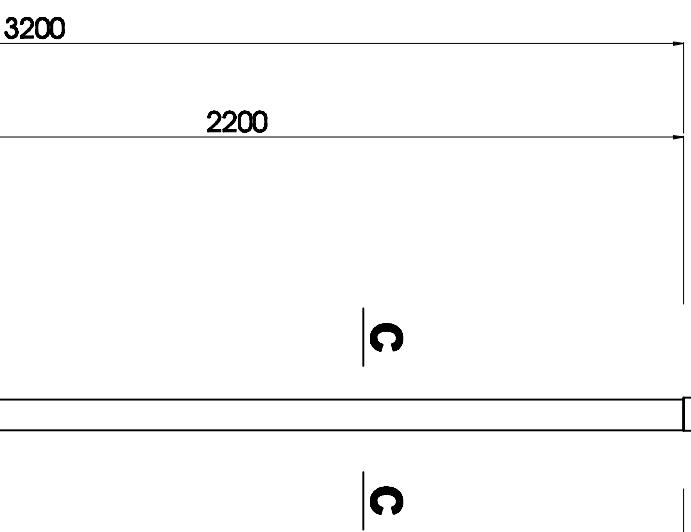
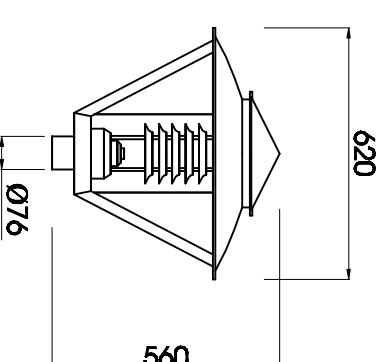
MẶT CẮT C-C



MẶT CẮT B-B

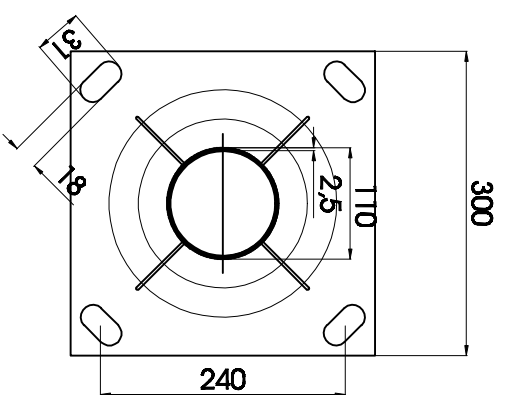


Gắn bằng cứng
đây 8mm

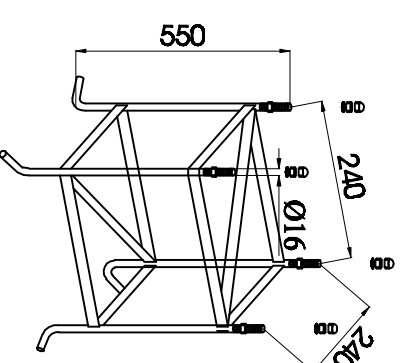


**Cột cột
80x250**

CỘT: C01/SV1-1/1



MẶT CẮT A-A



**KHUNG MÔNG
M24: 240X240**

YÊU CẦU KỸ THUẬT

*** CỘT ĐÈN:**

- Cột đèn làm sạch ba vĩa, cạnh sắc;Mối hàn chắc, ngấu, liên tục.
- Mặt những rãnh sau giá công rồi sơn màu xanh đen.

*** ĐÈN:**

- Đèn Slighting SV1 được làm bằng nhôm tinh khiết, đúc bằng máy đúc áp lực cao.
- Cấp bảo vệ chống bụi, chống nước: IP65.
- Cấp bảo vệ điện: CLASS I.

ỦY BAN NHÂN DÂN

ĐƯỜNG.....
THÀNH PHỐ
THIẾT KẾ BẢN VẼ CỘT ĐÈN

Thiết kế	
Kiểm tra	
Chủ trì TK	
KCS	

Hà Nội, ngày thángnăm 2010
CÔNG TY CỔ PHẦN TƯ VẤN ĐIỆN VÀ GIAO THÔNG HÀ NỘI
Giám đốc

Bản vẽ: CỘT ĐÈN..... LẤP ĐÈN	Bản vẽ số: CS - 04
Tỷ lệ: 1/1000	
Lần xuất bản: 01	