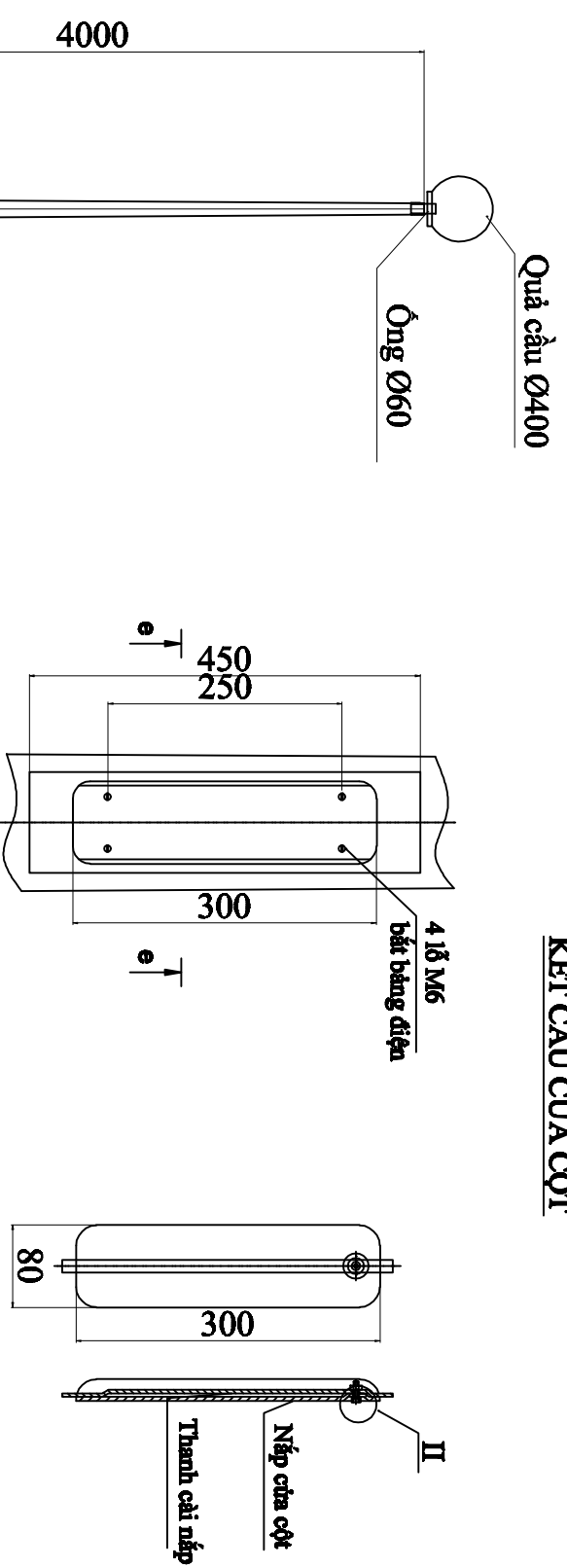
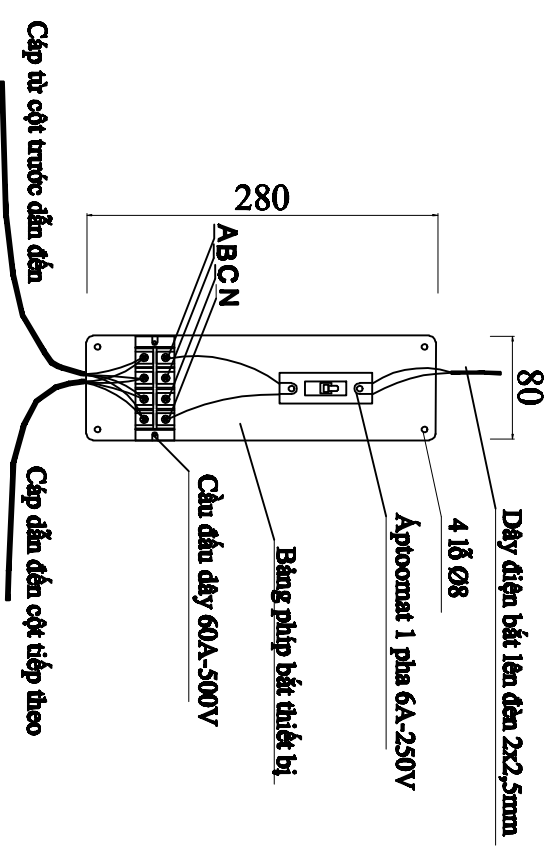


KẾT CẤU CỬA CỘT

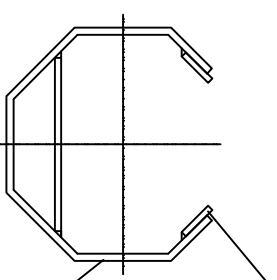


CHI TIẾT ĐẦU CÁP BẢNG ĐIỆN CỬA CỘT



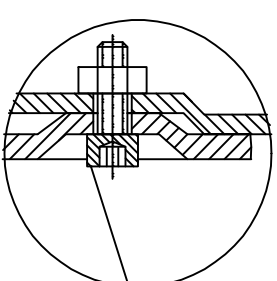
E-E

Lót cửa cột



Thân cột

II



Vít khóa M8

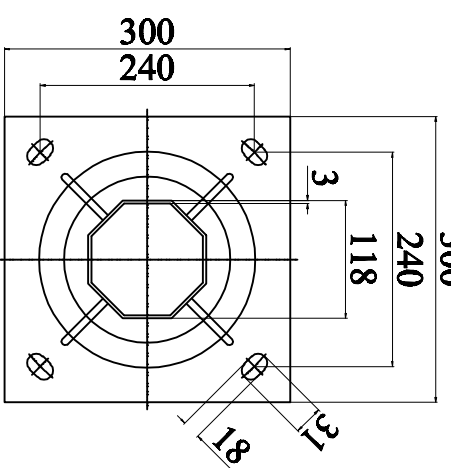
TT	VẬT LIỆU	ĐƠN VỊ	SỐ LƯỢNG
1	Bảng phíp	cái	1
2	Cầu đấu dây 60A-500V	cái	1
3	Aptomat 1 pha 6A-250V	cái	1
4	Bu lông + Bạc M6	bộ	1

VẬT TƯ BẢNG ĐIỆN CỬA CỘT

GHỊ CHỮ

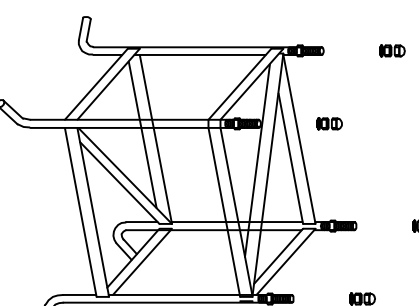
- Thân cột được chế tạo bằng thép tấm dày 3mm liên kết bằng phương pháp hàn hồ quang.
- Khi lắp đặt cột được lắp tiếp địa an toàn và đấu nối an toàn bằng dây đồng trần M16.
- Kích thước bảng điện chỉ là tương đối. Khi thi công cần theo kích thước thực tế.
- Toàn bộ cột, cần được mạ kẽm nhúng nóng.
- Dây đấu lên đèn theo thứ tự pha A, B, C.

THEO B

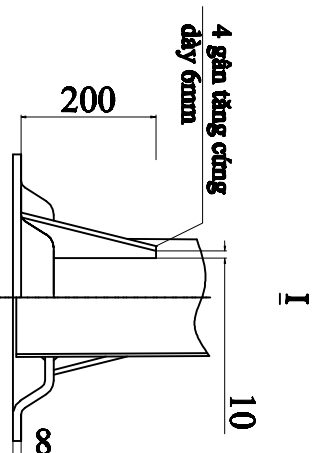


KHUNG MÓNG

M16: 240x240x500



4 gờ tăng cứng
dây 6mm



ĐƯỜNG.....

THÀNH PHỐ

THIẾT KẾ BẢN VẼ CỘT ĐÈN

ỦY BAN NHÂN DÂN

CÔNG TY CP TƯ VẤN ĐIỆN VÀ GIAO THÔNG HÀ NỘI

Hà Nội, ngày tháng năm 2011

CÔNG TY CP TƯ VẤN ĐIỆN VÀ GIAO THÔNG HÀ NỘI

Giám đốc

Bản vẽ: CỘT ĐÈN.....

LẬP ĐÈN

Tỷ lệ: 1/1000

Bản vẽ số:

Lần xuất bản: 01