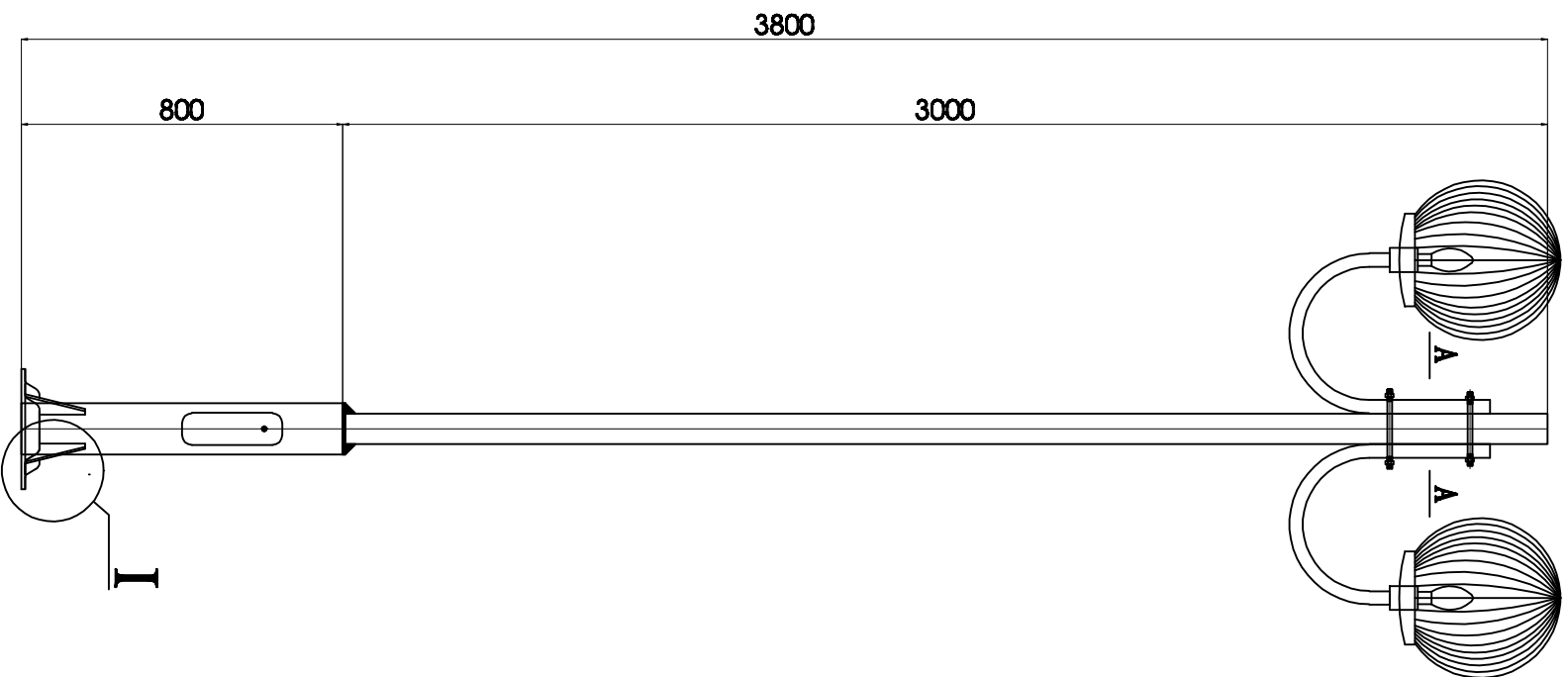
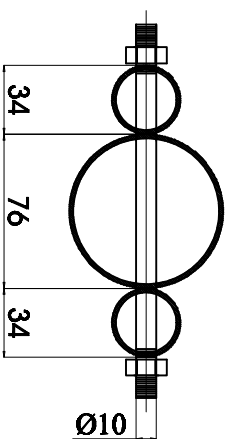


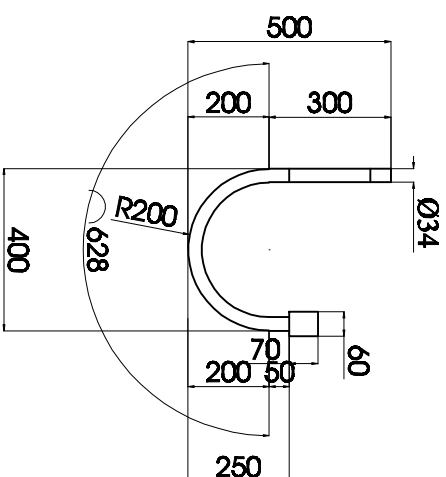
CỘT C01/SV-2-2



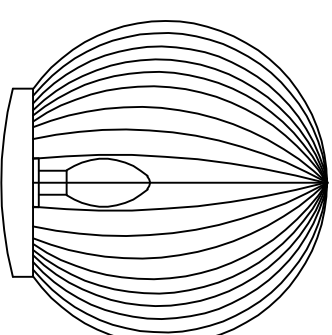
MẶT CẮT A-A



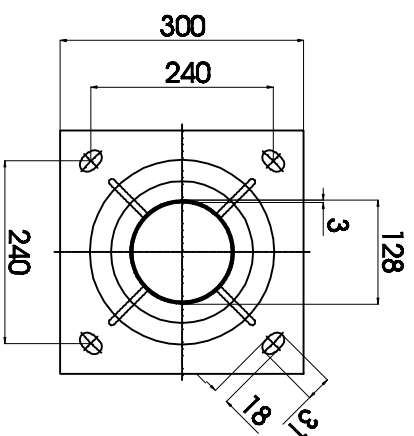
CHI TIẾT TAY ĐÈN



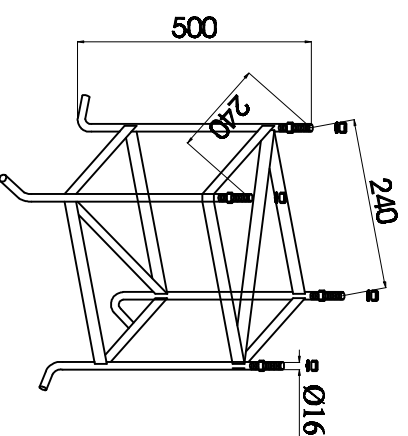
CẦU SỌC Ø400
LẤP BÓNG SƠN 70W



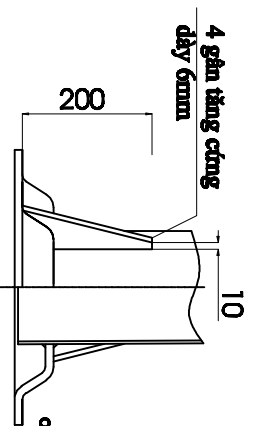
MẶT BÍCH CỘT



KHUNG MŨNG
M16: 240X240X500



THEO I



YÊU CẦU KỸ THUẬT

*** CỘT ĐÈN:**

- Cột đèn làm sạch ba vĩa, cạnh sắc. Mỗi năm check, ngấu, liên tục.
- Sau khi gia công xong, được mạ kẽm nhúng nóng.

ỦY BAN NHÂN DÂN
CÔNG TY CP TƯ VẤN ĐIỆN VÀ GIAO THÔNG HÀ NỘI

ĐƯỜNG.....
THÀNH PHỐ
THIẾT KẾ BẢN VẼ CỘT ĐÈN

Thiết kế	
Kiểm tra	
Chủ trì TK	
KCS	

Hà Nội, ngày tháng năm 2011
CÔNG TY CP TƯ VẤN ĐIỆN VÀ GIAO THÔNG HÀ NỘI
Giám đốc

Bản vẽ:	CỘT ĐÈN.....
Tỷ lệ:	1/1000
Lần xuất bản:	01
Bản vẽ số:	