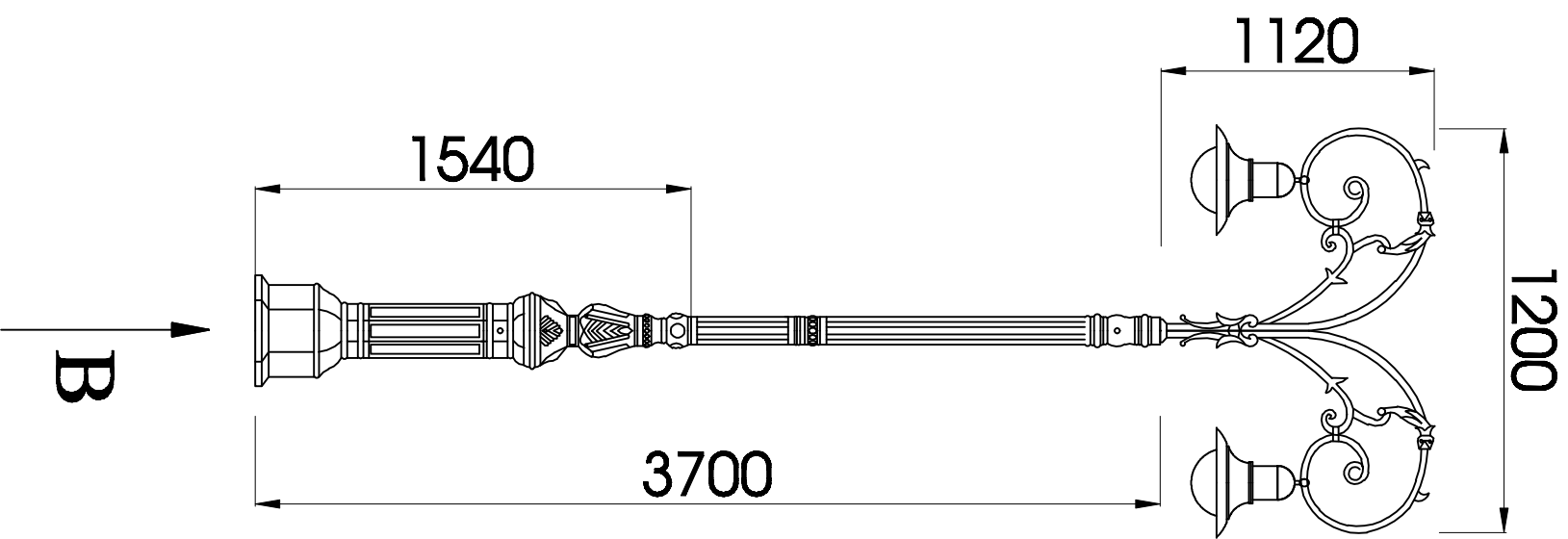
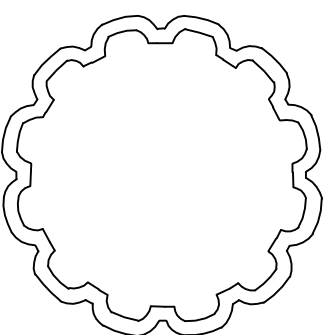


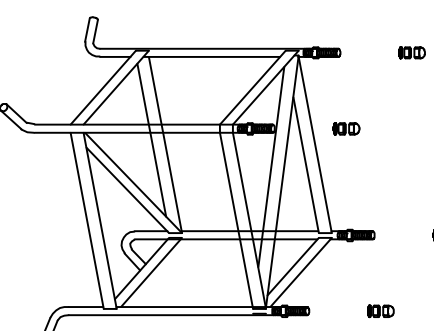
CO5/CH9/SV2-2



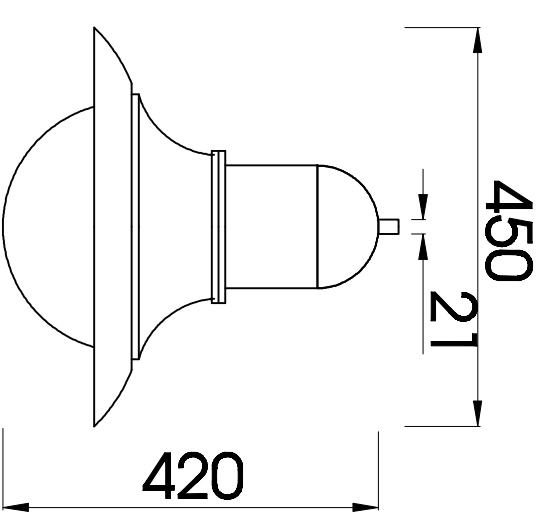
Mặt cắt thân



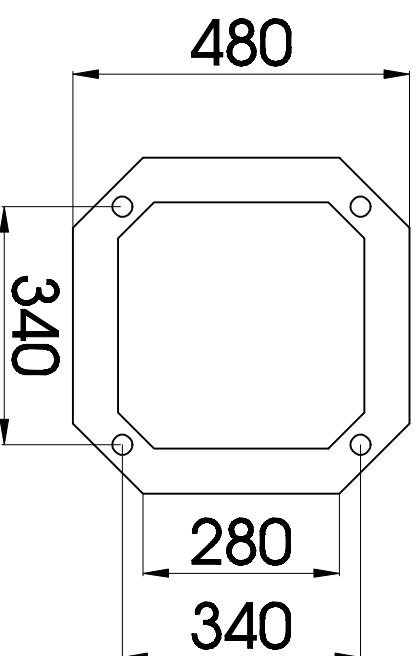
Khung móng
M16-340x340



Đèn SV2



Theo B



GHI CHÚ

- * Cột CO5/CH9 được đúc bằng gang
- * Cột sơn màu xanh rêu
- * Đèn Slighting SV2 được đúc bằng hợp kim, sau đó được sơn tĩnh điện màu đen

ỦY BAN NHÂN DÂN

ĐƯỜNG.....

THÀNH PHỐ

CÔNG TY CỔ PHẦN TƯ VẤN ĐIỆN VÀ GIAO THÔNG HÀ NỘI

Thiết kế	
Kiểm tra	
Chủ trì TK	
KCS	

Hà Nội, ngày thángnăm 2010
CÔNG TY CỔ PHẦN TƯ VẤN ĐIỆN VÀ GIAO THÔNG HÀ NỘI
Giám đốc

Bản vẽ:
CỘT ĐÈN.....
LẮP ĐÈN

Tỷ lệ: 1/1000

Lần xuất bản: 01

Bản vẽ số: CS - 04