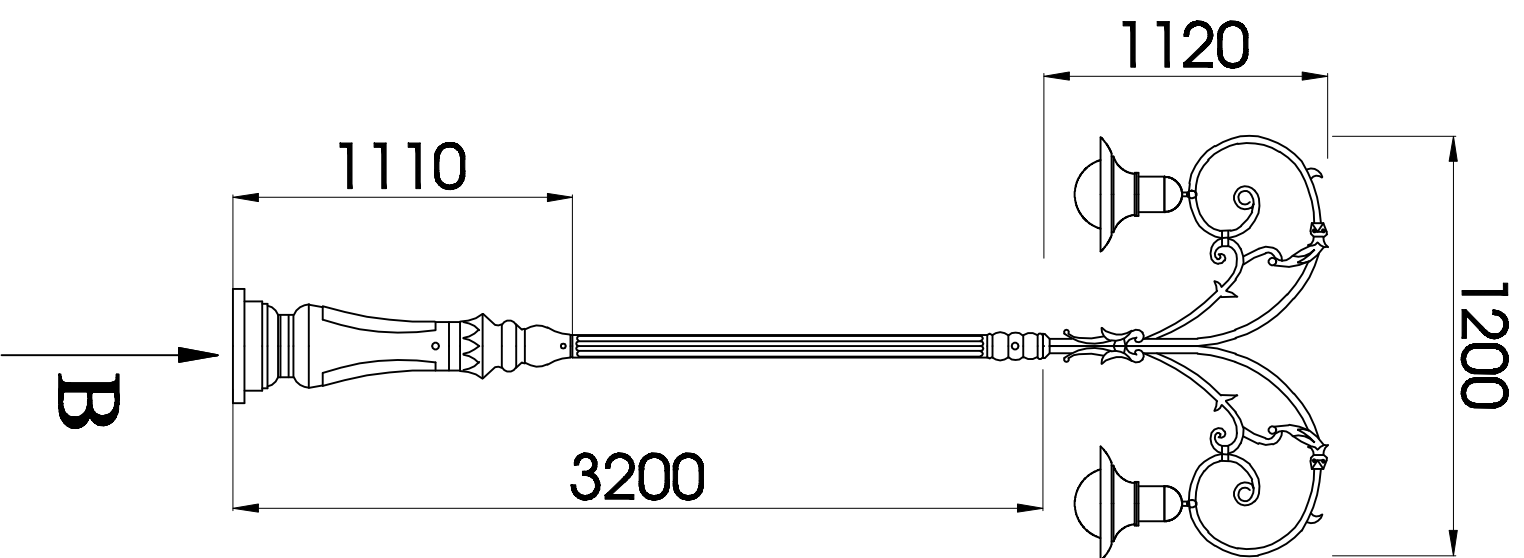
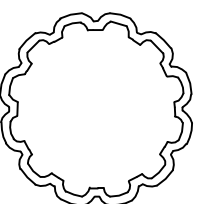


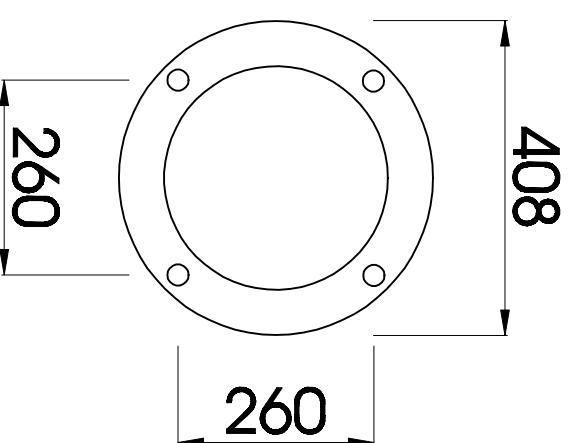
C06/CH9/SV2-2



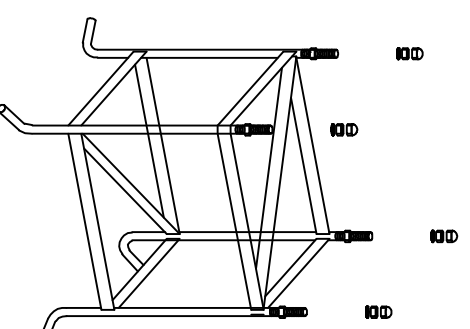
Mặt cắt thân



Theo B



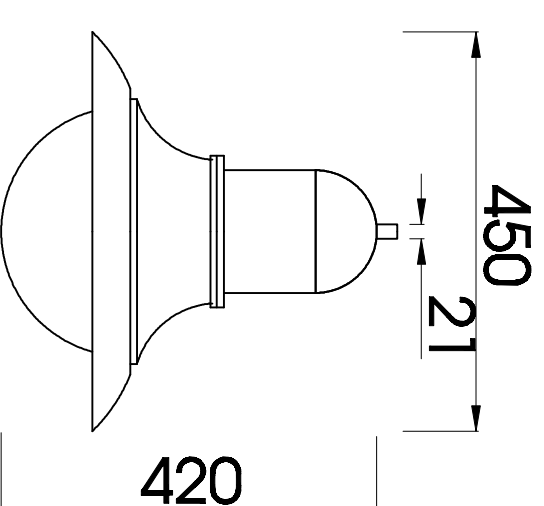
Khung móng M16-260x260



GHI CHÚ

- * Cột C06/CH9 được đúc bằng gang
- * Cột sơn màu xanh rêu
- * Đèn Slighting SV2 được đúc bằng hợp kim, sau đó được sơn tĩnh điện màu đen

Đèn SV2



ỦY BAN NHÂN DÂN		ĐƯỜNG.....	
CÔNG TY CỔ PHẦN TƯ VẤN ĐIỆN VÀ GIAO THÔNG HÀ NỘI		THÀNH PHỐ	
		THIẾT KẾ BẢN VẼ CỘT ĐÈN	
Thiết kế	Chủ trì TK	KCS	
Kiểm tra			
Hà Nội, ngày		tháng năm 2010	
CÔNG TY CỔ PHẦN TƯ VẤN ĐIỆN VÀ GIAO THÔNG HÀ NỘI		Giám đốc	
		Bản vẽ:	
		CỘT ĐÈN.....	
		LẬP ĐÈN	
Tỷ lệ: 1/1000		Bản vẽ số: CS - 04	
Lần xuất bản: 01			