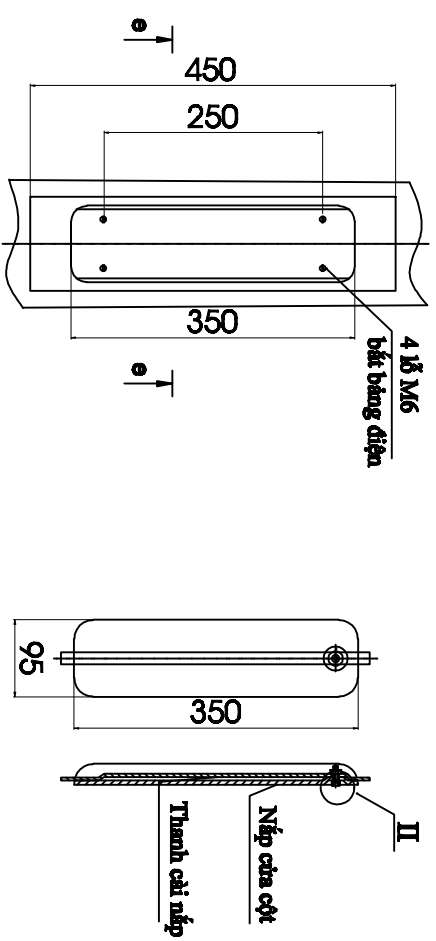
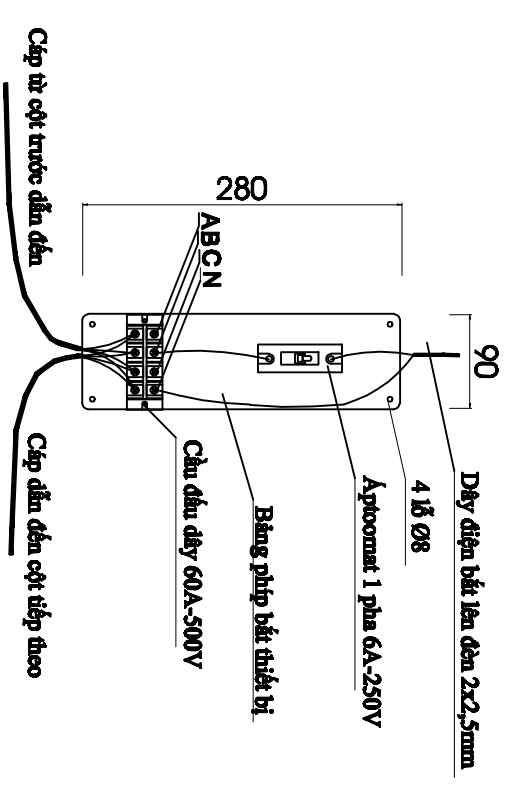


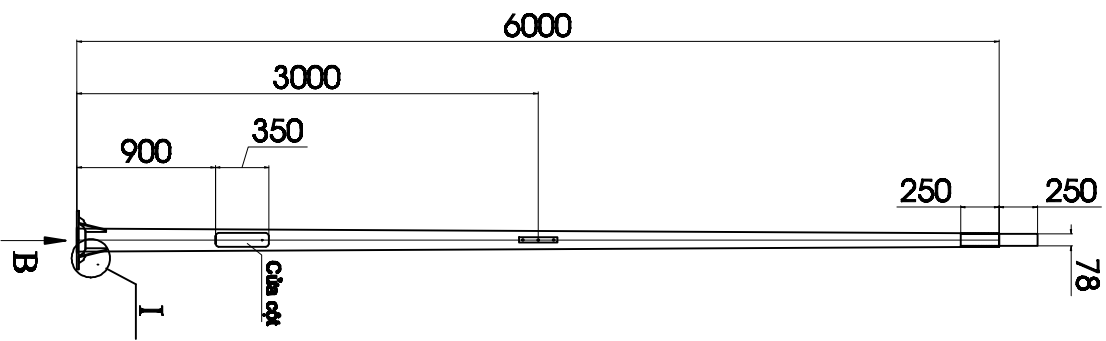
KẾT CẤU CỬA CỘT



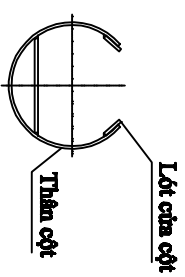
CHI TIẾT ĐẦU CÁP BẢNG ĐIỆN CỬA CỘT



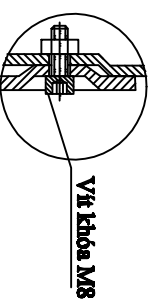
THÂN CỘT



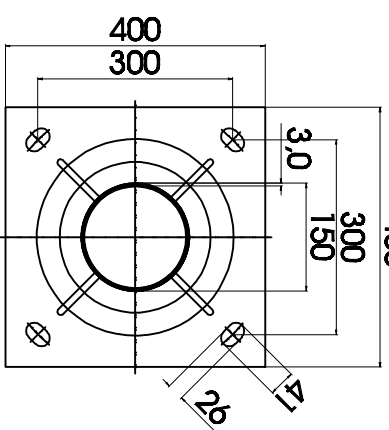
E-B



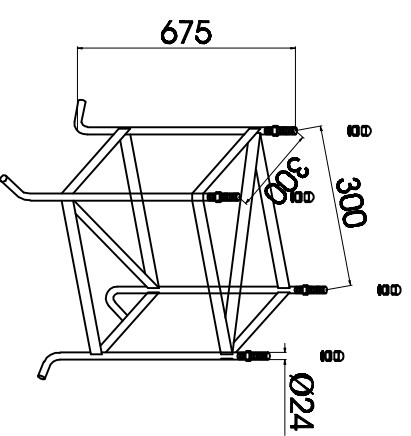
II



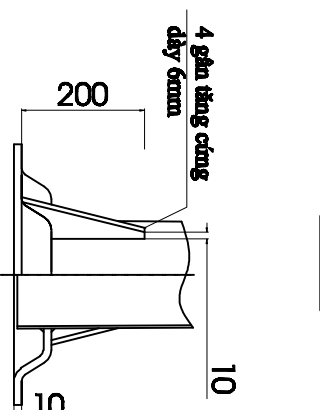
THẺO B



KHUNG MÔNG



THẺO I



TT	VẬT LIỆU	ĐƠN VỊ	SỐ LƯỢNG
1	Bảng phíp	cái	1
2	Cầu đầu dây 60A-500V	cái	1
3	Ápcomat 1 pha 6A-250V	cái	1
4	Bu lông + Ren M6	bộ	1

GHI CHÚ

- Thân cột được chế tạo bằng thép tấm dày 3mm liên kết bằng phương pháp hàn hồ quang.
- Khi lắp đặt cột được lắp tiếp địa an toàn và đầu nối an toàn bằng dây đồng trần M16.
- Kích thước bảng điện chi là tương đối. Khi thi công cần theo kích thước thực tế.
- Toàn bộ cột, cần được mạ kẽm những nóng.
- Dây đầu lên đèn theo thứ tự pha A, B, C.

CÔNG TY CP SLIGHTING VIỆT NAM

THIẾT KẾ BẢN VẼ CỘT ĐÈN TRÒN CỘN CD31

Thiết kế
Kiểm tra

Chủ trì TK
KCS

Hà Nội, ngày tháng năm 2012

CÔNG TY CP SLIGHTING VIỆT NAM
Giám đốc

Bản vẽ:

CỘT ĐÈN TC CD31
LẬP ĐÈN ĐÈN SLIGHTING 83B

Tỷ lệ: 1/1000
Lần xuất bản: 01

Bản vẽ số: 02