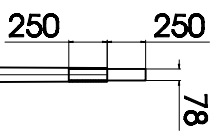
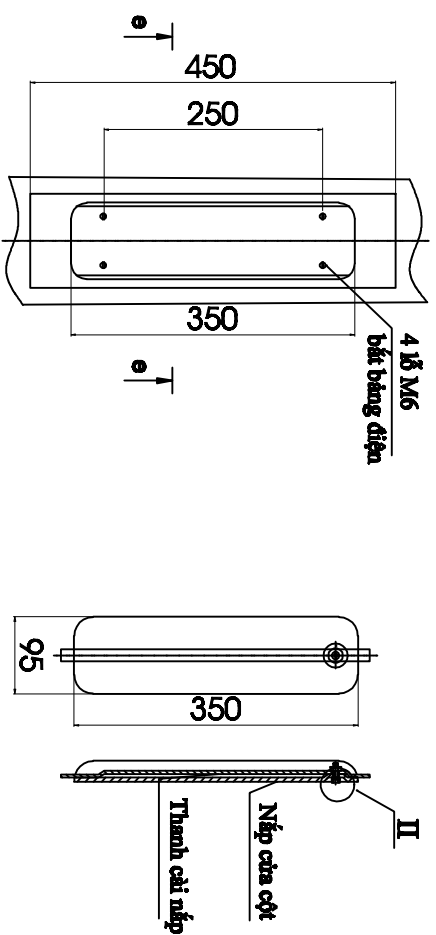


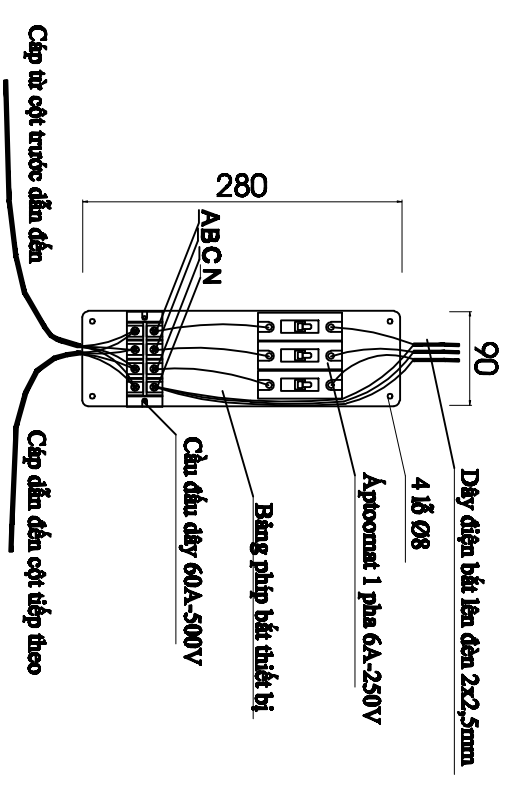
THÂN CỘT



KẾT CẤU CỬA CỘT

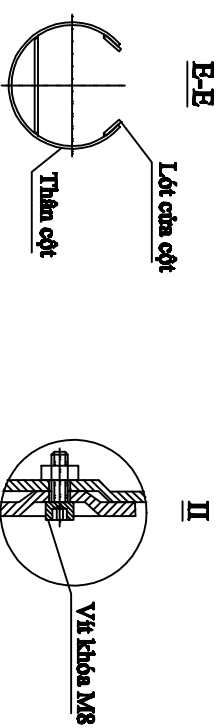


CHI TIẾT ĐẦU CÁP BẢNG ĐIỆN CỬA CỘT

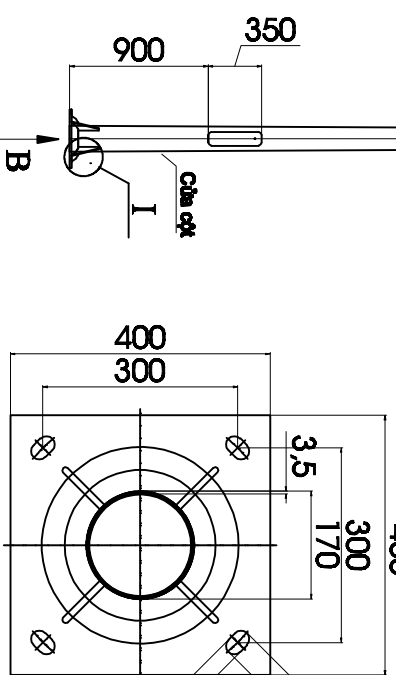


VẬT TƯ BẢNG ĐIỆN CỬA CỘT

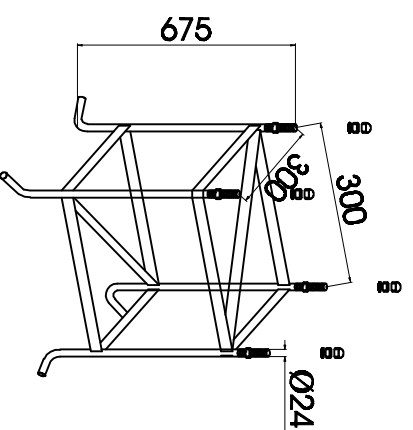
TT	VẬT LIỆU	ĐƠN VỊ	SỐ LƯỢNG
1	Bảng phíp	cái	1
2	Cầu đấu dây 60A-500V	cái	1
3	Ápcomat 1 pha 6A-250V	cái	3
4	Bu lông + Bạc M6	bộ	1



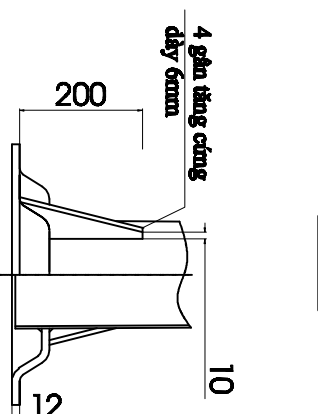
THẺO B



KHUNG MÓNG



THẺO I



- GHI CHÚ**
- Thân cột được chế tạo bằng thép tấm dày 3,5mm liên kết bằng phương pháp hàn hồ quang.
 - Khi lắp đặt cột được lắp tiếp địa an toàn và đấu nối an toàn bằng dây đồng trần M16.
 - Kích thước bảng điện chi là tương đối. Khi thi công cần theo kích thước thực tế.
 - Toàn bộ cột, cần được mạ kẽm những nóng.
 - Dây đấu lên đèn theo thứ tự pha A, B, C.

Thiết kế	
Kiểm tra	
Chủ trì TK	
KCS	

Bản vẽ:	CỘT ĐÈN TC CD31
	LẬP ĐÈN 3 ĐÈN SIGHTING SSA
Tỷ lệ: 1/1000	Bản vẽ số: 02
Lần xuất bản: 01	