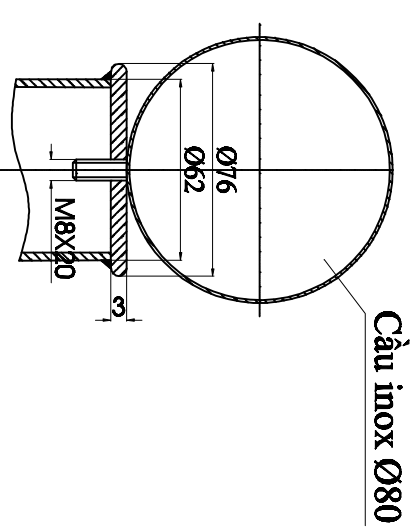
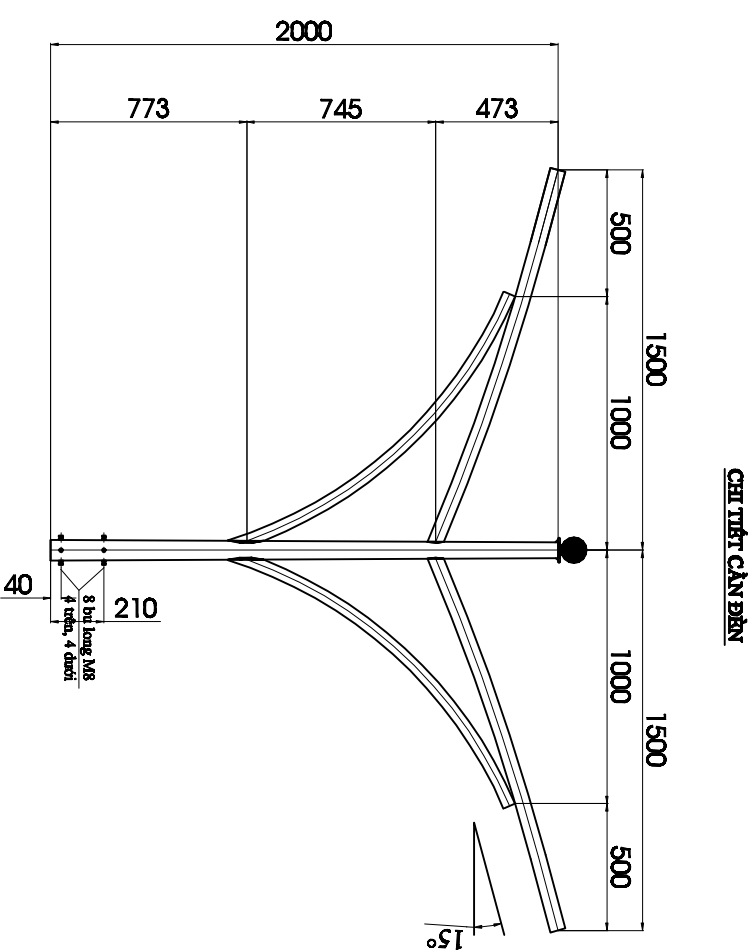
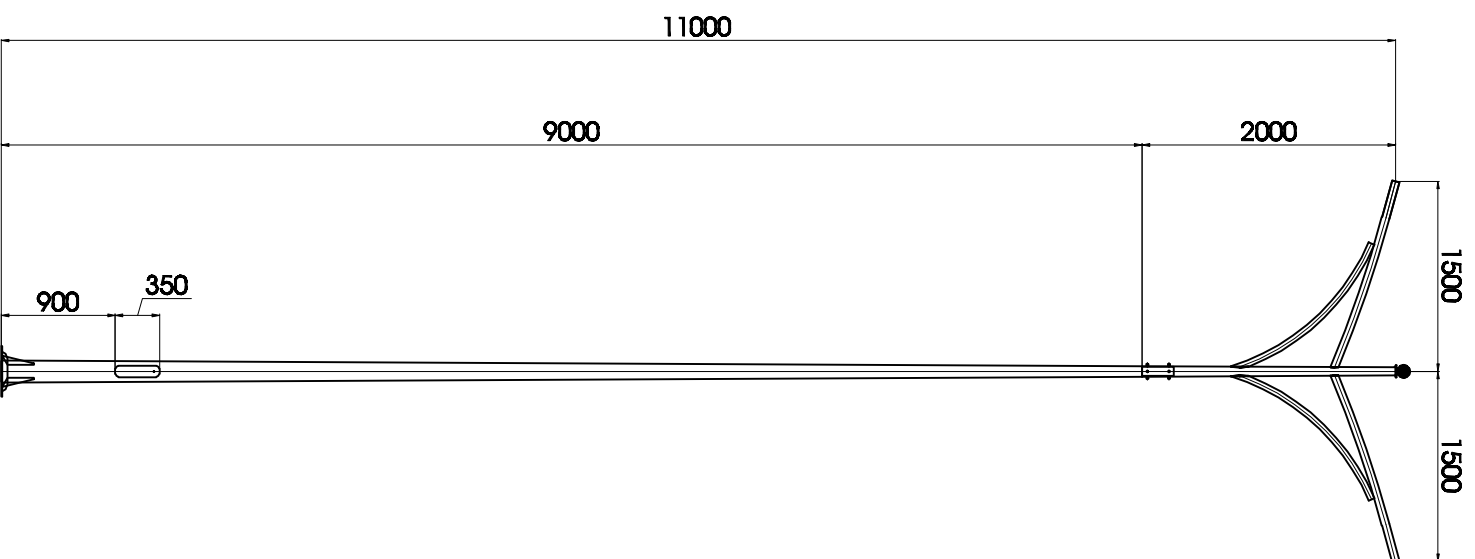


CỘT THÉP BÈG CÀN KÉP CK04



YÊU CẦU KỸ THUẬT

- + Làm sạch ba vĩa, cạnh sắc.
- + Môi hàn chắc ngấu, liên tục.
- + Mạ nhúng nóng sau gia công.
- + Các sai lệch kích thước được chọn theo TCVN 2463-77, loại 3

CÔNG TY CP SIGHTING VIỆT NAM		BẢN VẼ SẢN XUẤT CỘT ĐÈN		Thiết kế		Hà Nội, ngày tháng năm 2012 CÔNG TY CP SIGHTING VIỆT NAM Giám đốc	Bản vẽ:
				Kiểm tra			CỘT ĐÈN SẢN XUẤT CỘT ĐÈN BÈG: CK08
				Chủ trì TK			Tỷ lệ: 1/1000
				KCS			Lần xuất bản: 01
							Bản vẽ số: