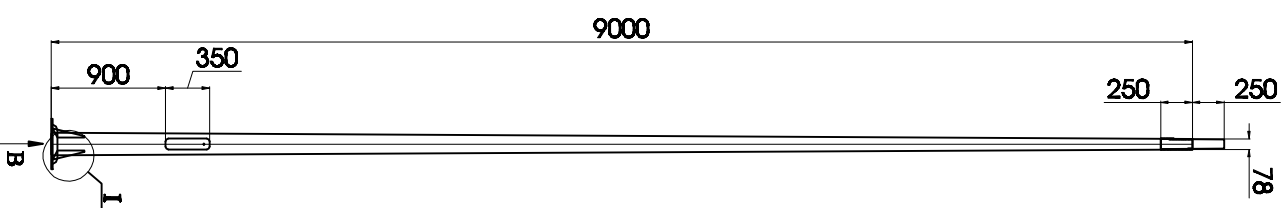
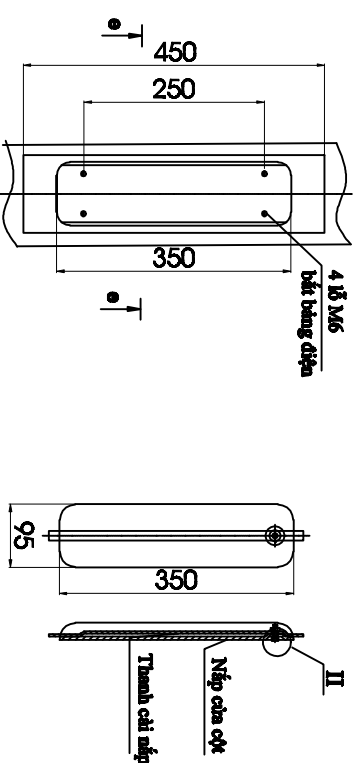


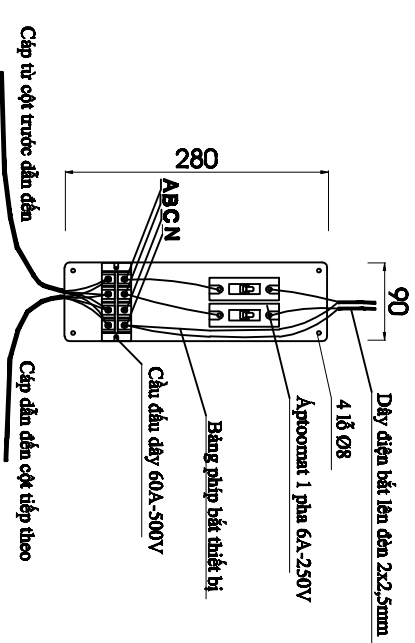
THÂN CỘT



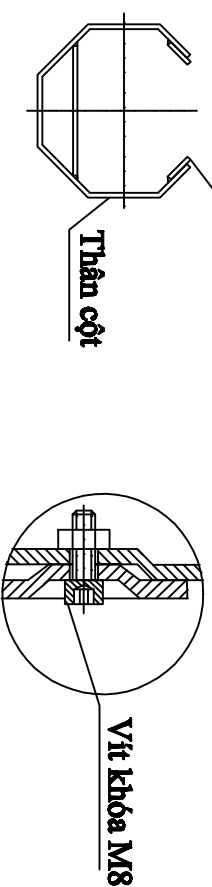
KẾT CẤU CỬA CỘT



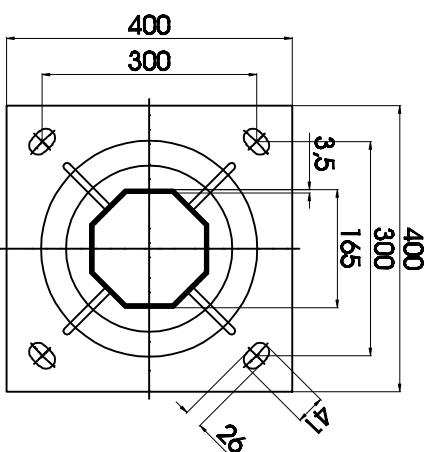
CHI TIẾT ĐẦU CÁP BẢNG ĐIỆN CỬA CỘT



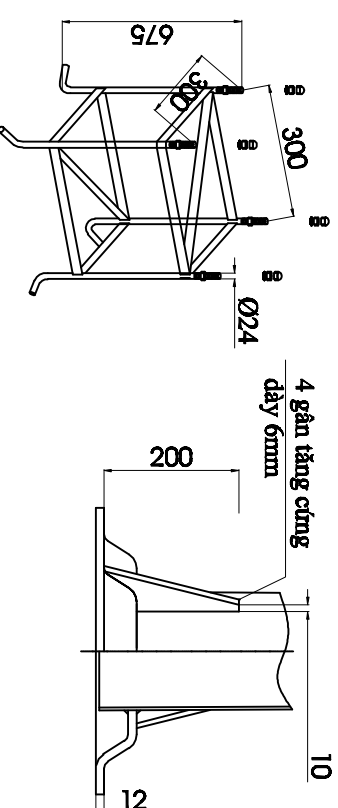
E-E Lót cửa cột



THEO B



THEO I



VẬT TƯ BẢNG ĐIỆN CỬA CỘT

TT	VẬT LIỆU	ĐƠN VỊ	SỐ LƯỢNG
1	Bảng nhôm	cái	1
2	Cần dẫn dây 60A-500V	cái	1
3	Aptomat 1 pha 6A-250V	cái	2
4	Bu lông + Bạc M6	bộ	1

GHI CHÚ

- Thân cột được chế tạo bằng thép tấm dày 3,5mm liên kết bằng phương pháp hàn hồ quang.
- Khi lắp đặt cột được lắp tiếp địa an toàn và đấu nối an toàn bằng dây đồng trần M16.
- Kích thước bảng điện chỉ là tương đối. Khi thi công cần theo kích thước thực tế.
- Toàn bộ cột, cần được mạ kẽm nhúng nóng.
- Dây đấu lên đèn theo thứ tự pha A, B, C.

CÔNG TY CP SLIGHTING VIỆT NAM

BẢN VẼ SẢN XUẤT CỘT ĐÈN

Thiết kế	
Kiểm tra	
Chủ trì TK	
KCS	

Hà Nội, ngày tháng năm 2012
CÔNG TY CP SLIGHTING VIỆT NAM
Giám đốc

Bản vẽ:
CỘT ĐÈN SẢN XUẤT CỘT ĐÈN BQ: CK08

Tỷ lệ: 1/1000
Lần xuất bản: 01
Bản vẽ số: