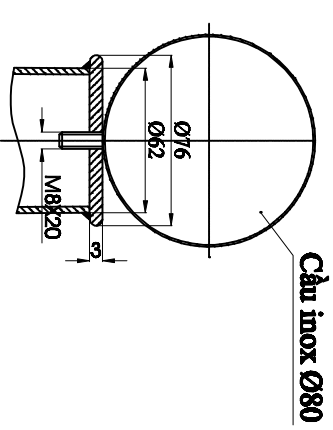
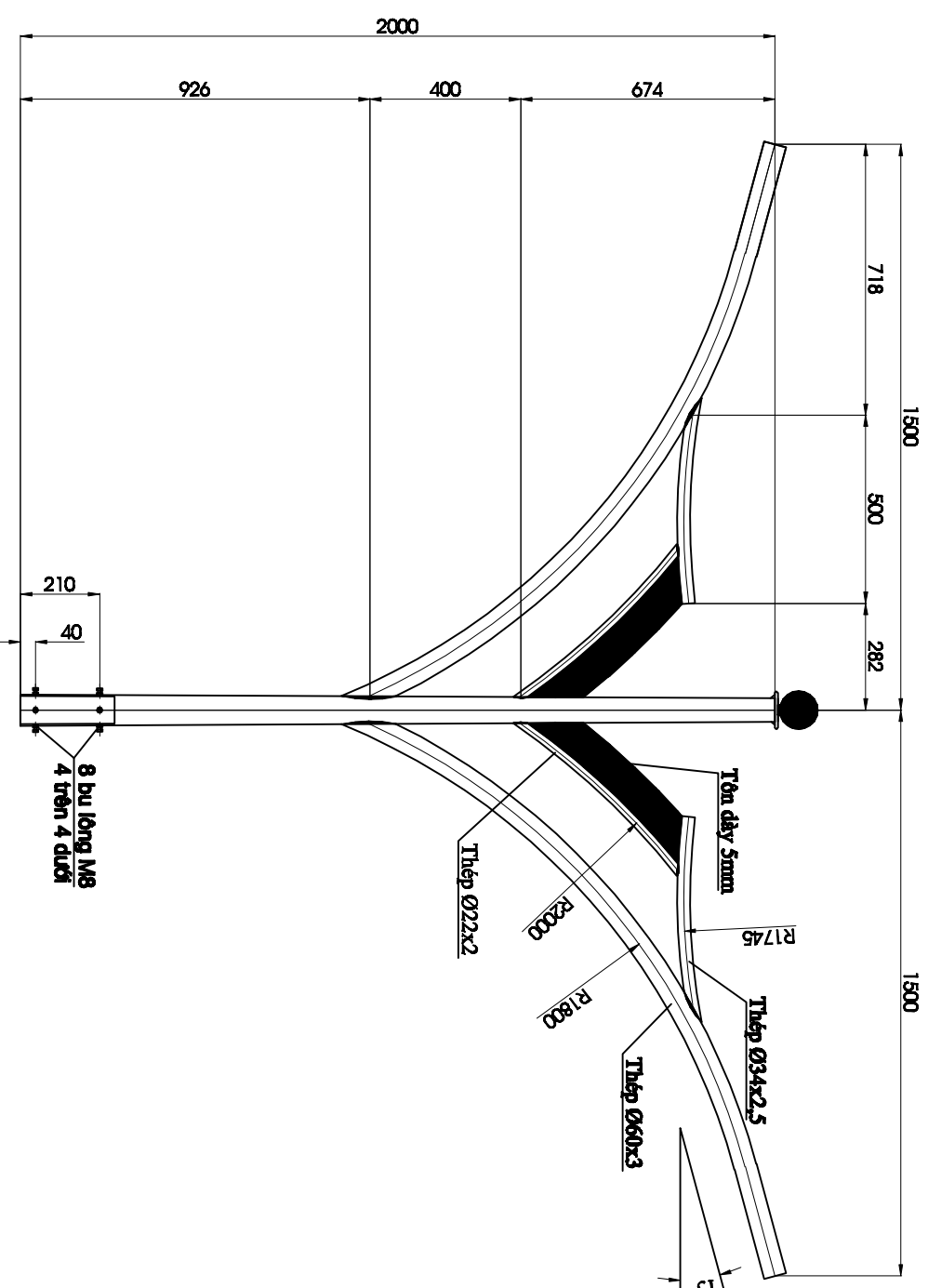
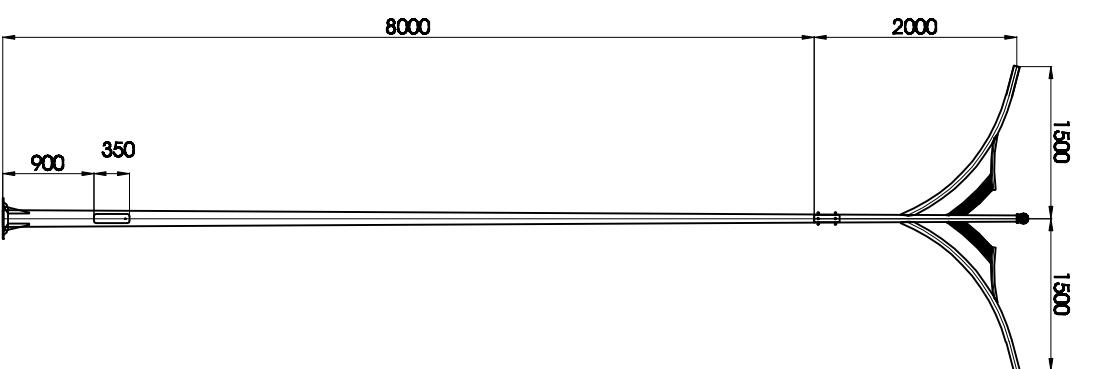


CỘT THÉP BG CỘN CK32

CHI TIẾT CÀN ĐÈN



YÊU CẦU KỸ THUẬT

- + Làm sạch ba vĩa, cạnh sắc.
- + Mối hàn chắc ngầu, liên tục.
- + Mạ nhúng nóng sau gia công.
- + Các sai lệch kích thước được chọn theo TCVN 2463-77, loại 3

CÔNG TY CP SUGHTING VIỆT NAM

BẢN VẼ SẢN XUẤT CỘT ĐÈN

| | |
|------------|--|
| Thiết kế | |
| Kiểm tra | |
| Chủ trì TK | |
| KCS | |

Hà Nội, ngày tháng năm 2012
CÔNG TY CP SUGHTING VIỆT NAM
Giám đốc

| | |
|-------------------------------------|------------|
| Bản vẽ sản xuất: CỘT ĐÈN BG CK32 | |
| Tỷ lệ: 1/1000 | Bản vẽ số: |
| Lần xuất bản: 01 | |