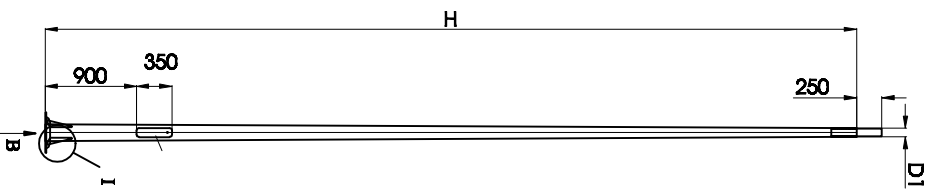
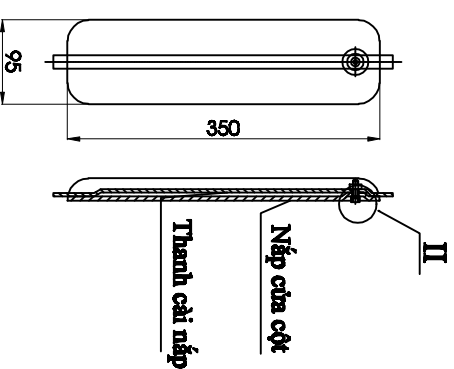
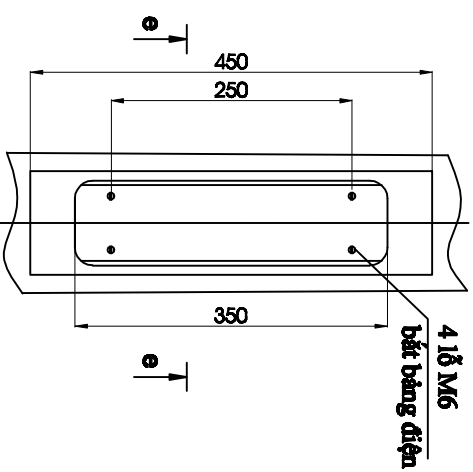


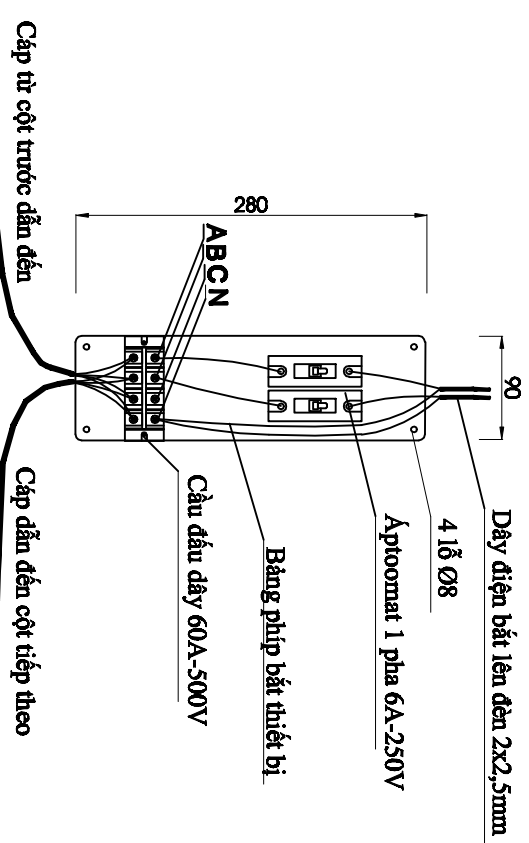
THÂN CỘT



KẾT CẤU CỬA CỘT



CHI TIẾT ĐẦU CÁP BẢNG ĐIỆN CỬA CỘT



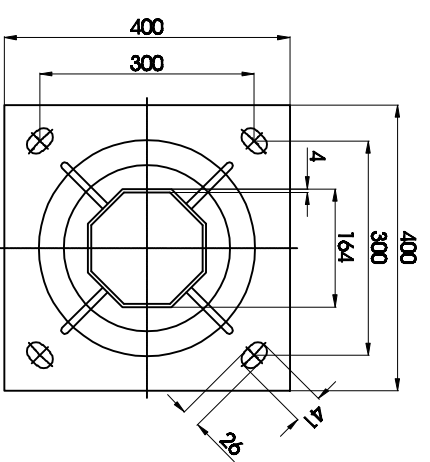
VẬT TƯ BẢNG ĐIỆN CỬA CỘT

TT	VẬT LIỆU	ĐƠN VỊ	SỐ LƯỢNG
1	Bảng phíp	cái	1
2	Cầu đấu dây 60A-500V	cái	1
3	Áptoomat 1 pha 6A-250V	cái	2
4	Bu lông + Bạc M6	bộ	1

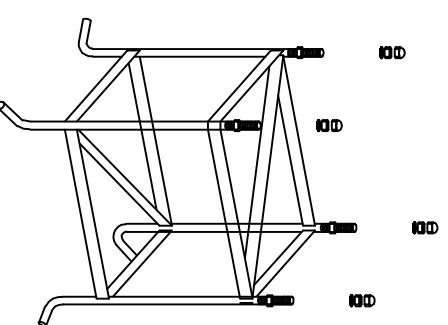
GHI CHÚ

- Thân cột được chế tạo bằng thép tấm dày 4mm liên kết bằng phương pháp hàn hồ quang.
- Khi lắp đặt cột được lắp tiếp địa an toàn và đấu nối an toàn bằng dây đồng trần M16.
- Kích thước bảng điện chi là tương đối. Khi thi công cần theo kích thước thực tế.
- Toàn bộ cột, cần được mạ kẽm nhúng nóng.
- Dây đấu lên đèn theo thứ tự pha A, B, C.

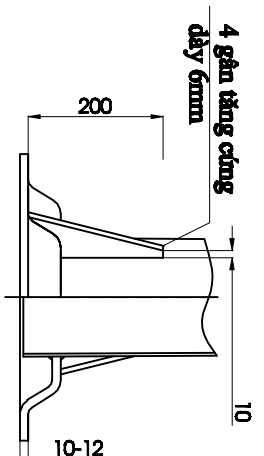
THEO B



KHUNG MÓNG



THEO I



Thiết kế	
Kiểm tra	
Chủ trì TK	
KCS	