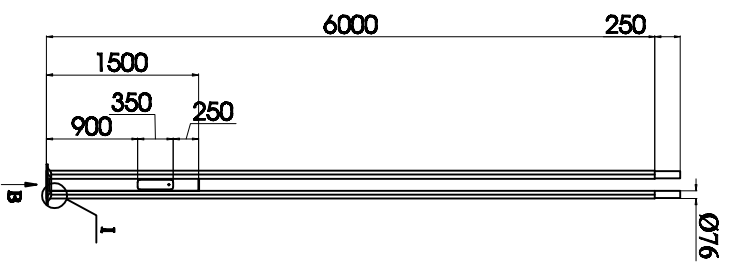
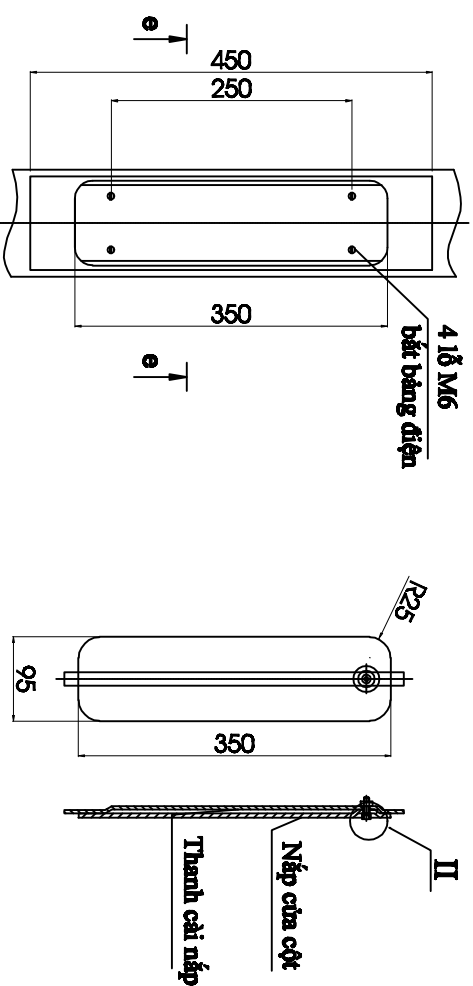


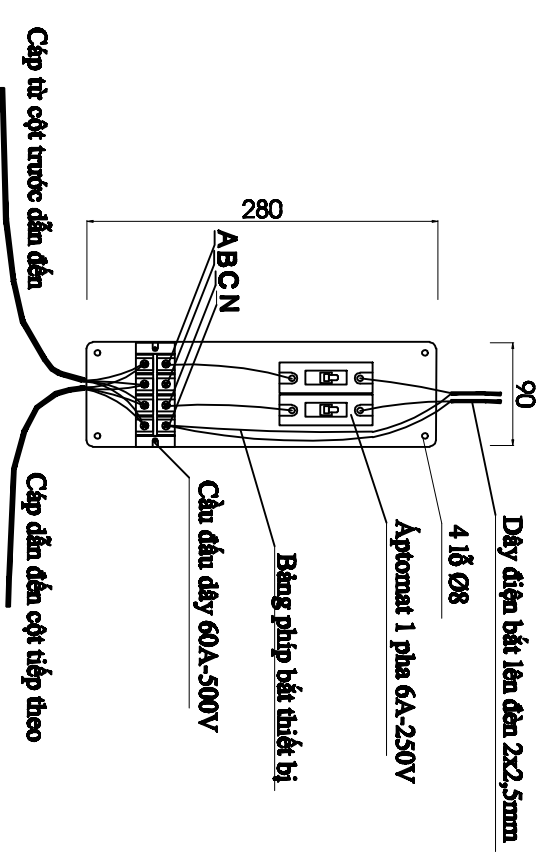
**THÂN CỘT**



**KẾT CẤU CỬA CỘT**



**CHI TIẾT ĐẦU CÁP BẢNG ĐIỆN CỬA CỘT**



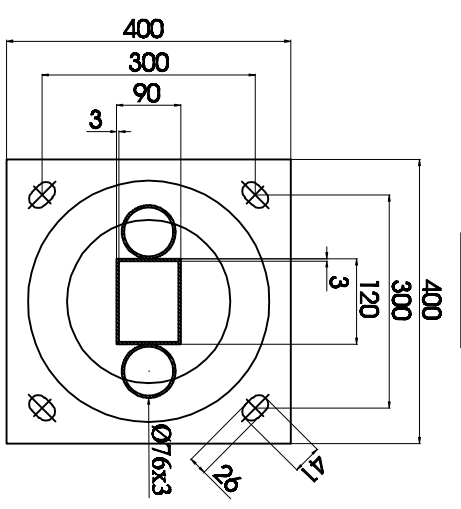
**VẬT TƯ BẢNG ĐIỆN CỬA CỘT**

TT	VẬT LIỆU	ĐƠN VỊ	SỐ LƯỢNG
1	Bảng phíp	cái	1
2	Cầu dẫn dây 60A-500V	cái	1
3	Aptomat 1 pha 6A-250V	cái	2
4	Bu lông + Bạc M6	bộ	1

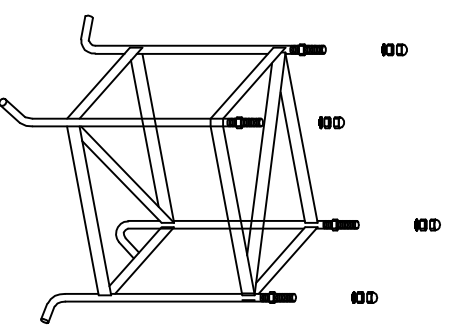
**GHI CHÚ**

- Thân cột được chế tạo bằng thép tấm dày 3mm liên kết bằng phương pháp hàn hồ quang.
- Khi lắp đặt cột được lắp tiếp địa an toàn và đấu nối an toàn bằng dây đồng trần M16.
- Kích thước bảng điện chi là tương đối. Khi thi công cần theo kích thước thực tế.
- Toàn bộ cột, cần được mạ kẽm nhúng nóng.
- Dây đấu lên đèn theo thứ tự pha A, B, C.

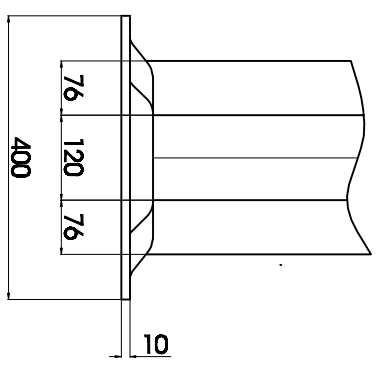
**THEO B**



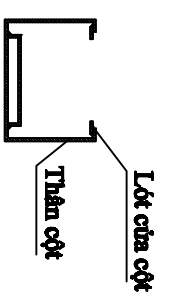
**KHUNG MÔNG**  
M24-300X300



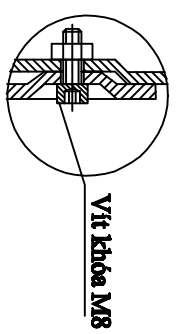
**I**



**E-E**



**II**



ỦY BAN NHÂN DÂN .....  
CÔNG TY CP TƯ VẤN ĐIỆN VÀ GIAO THÔNG HÀ NỘI

**ĐƯỜNG**.....  
**THÀNH PHỐ**.....  
**THIẾT KẾ BẢN VẼ CỘT ĐÈN**

Thiết kế	
Kiểm tra	
Chủ trì TK	
KCS	

Hà Nội, ngày tháng năm 2011  
CÔNG TY CP TƯ VẤN ĐIỆN VÀ GIAO THÔNG HÀ NỘI  
Giám đốc

Bản vẽ: CỘT ĐÈN.....  
LẬP ĐÈN .....  
Tỷ lệ: 1/1000  
Lần xuất bản: 01  
Bản vẽ số: