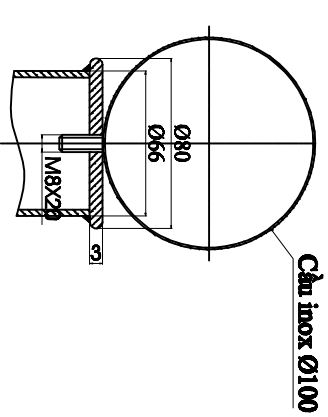
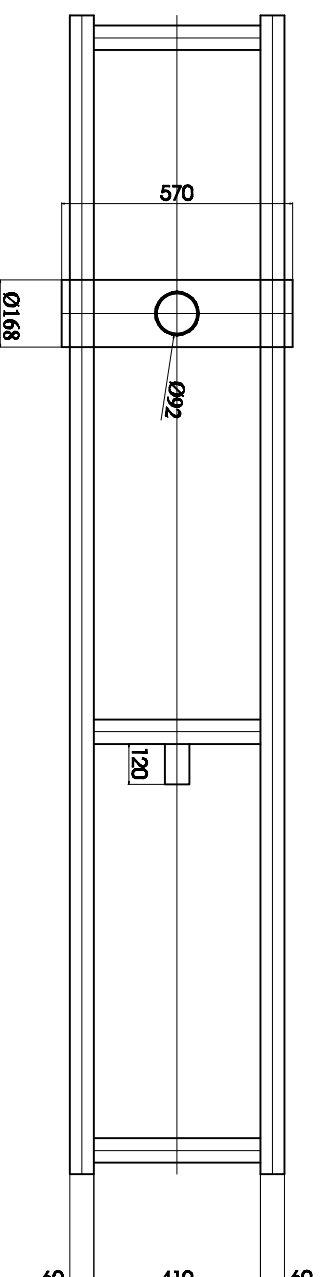
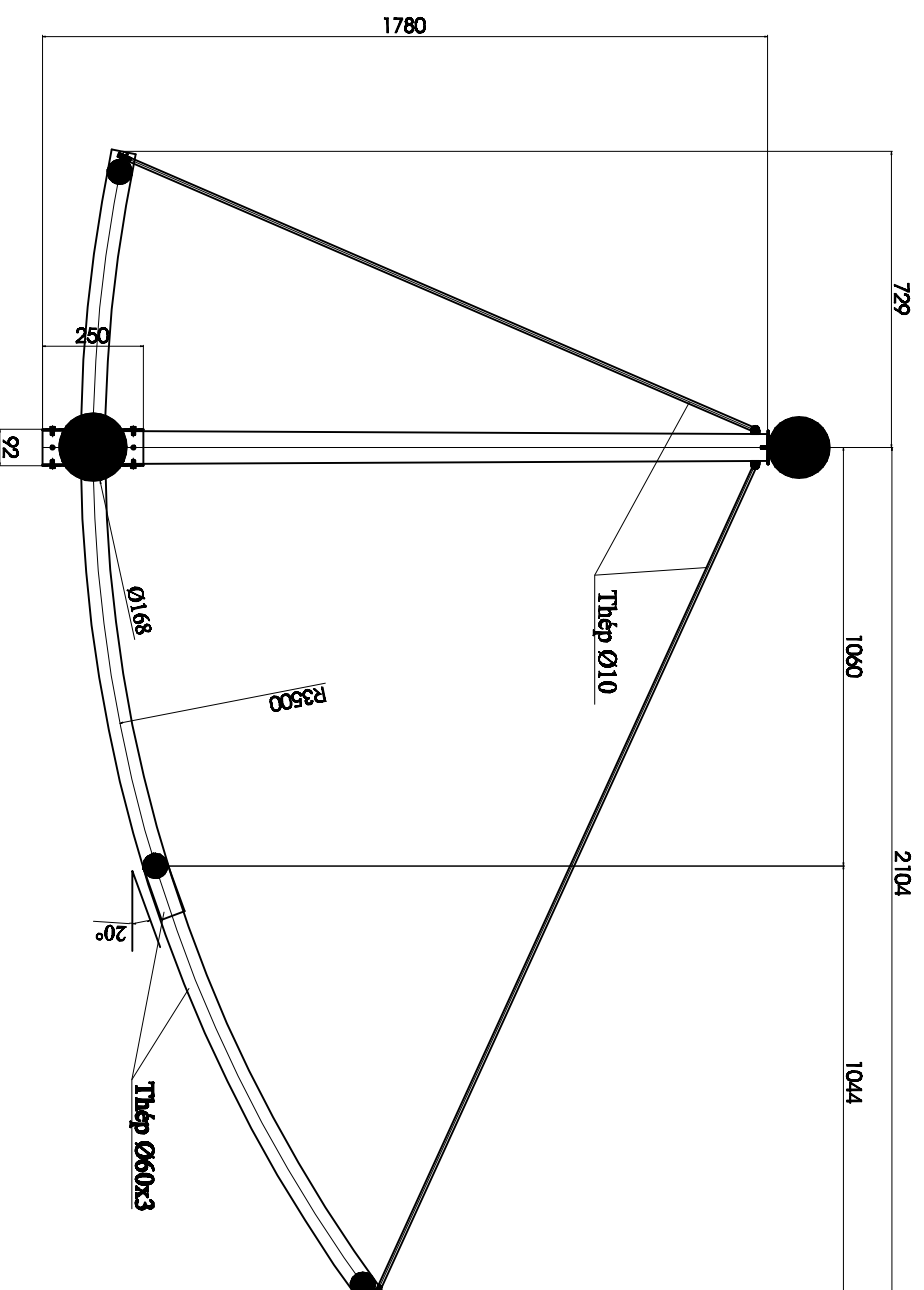
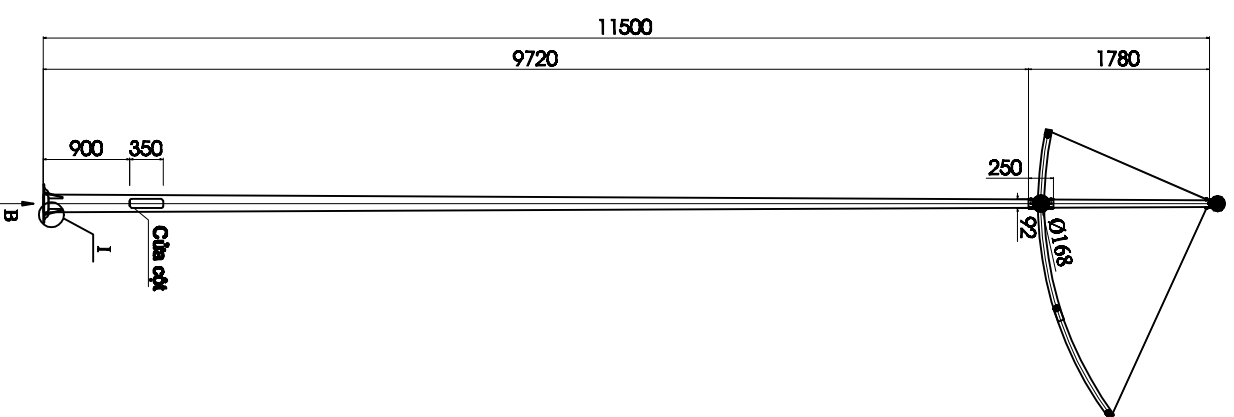


CỘT THÉP TRÒN CỘN CÁNH BUỒM ĐƠN 11,5M

CHI TIẾT CÀN ĐÈN



YÊU CẦU KỸ THUẬT

- + Làm sạch ba vĩa, cạnh sắc.
- + Mối hàn chắc ngầu, liên tục.
- + Mạ nhúng nóng sau gia công.
- + Các sai lệch kích thước được chọn theo TCVN 2463-77, loại 3

ĐƯỜNG.....
THÀNH PHỐ

THIẾT KẾ BẢN VẼ CỘT ĐÈN

CÔNG TY CP TƯ VẤN ĐIỆN VÀ GIAO THÔNG HÀ NỘI

Hà Nội, ngày tháng năm 2011
CÔNG TY CP TƯ VẤN ĐIỆN VÀ GIAO THÔNG HÀ NỘI
Giám đốc

Bản vẽ:
CỘT ĐÈN.....
LẬP ĐÈN

Tỷ lệ: 1/1000

Lần xuất bản: 01

Bản vẽ số: