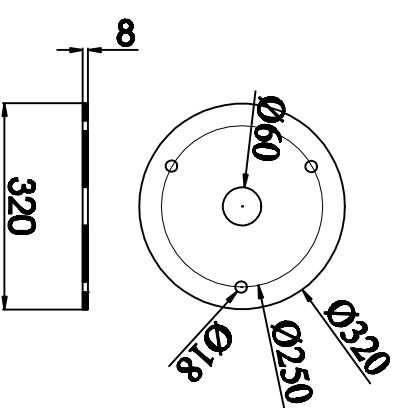
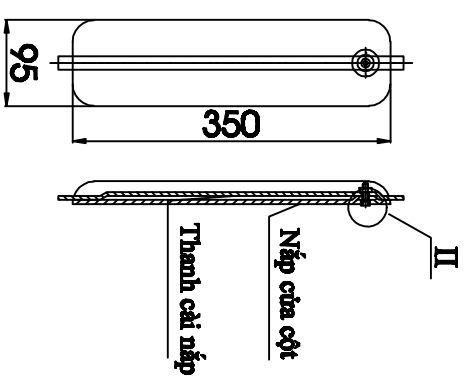
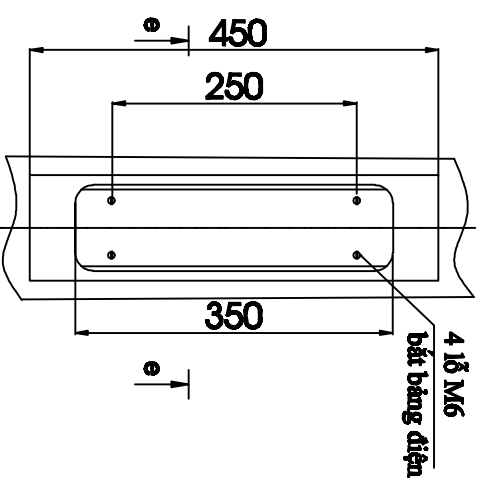
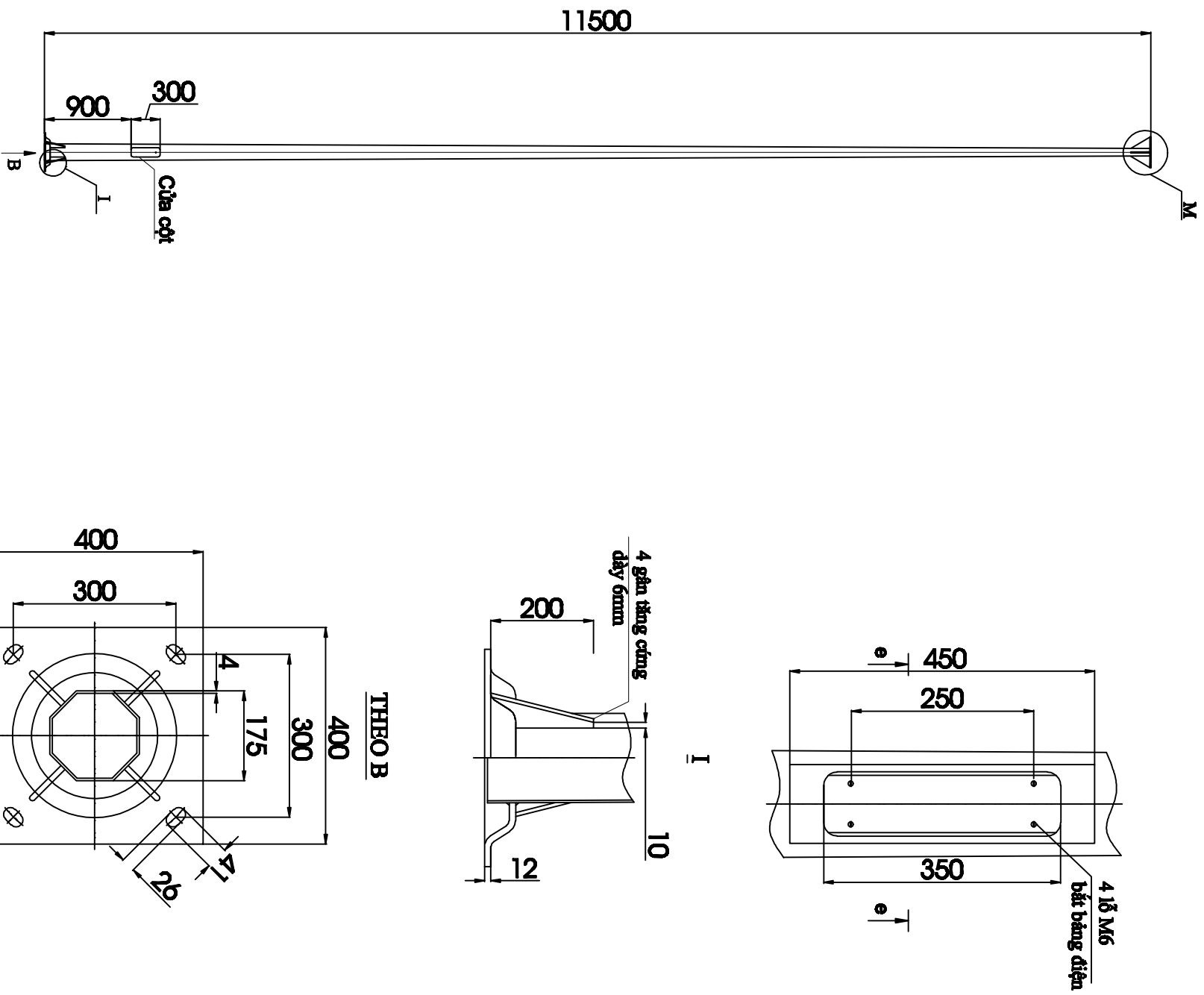
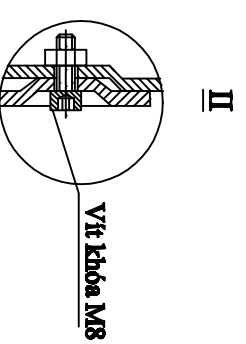
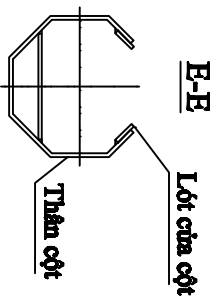
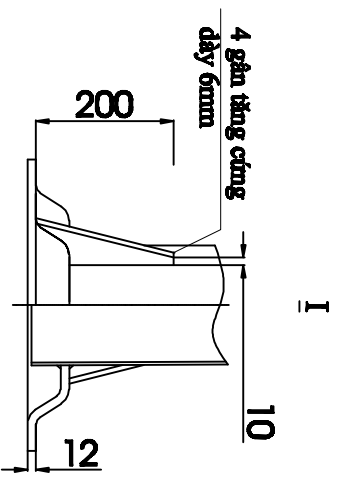


CỘT THÉP BÓNG CAO 11,5M

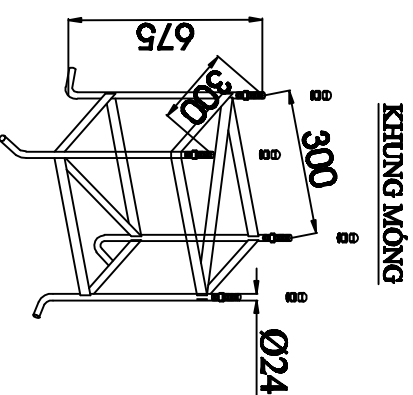
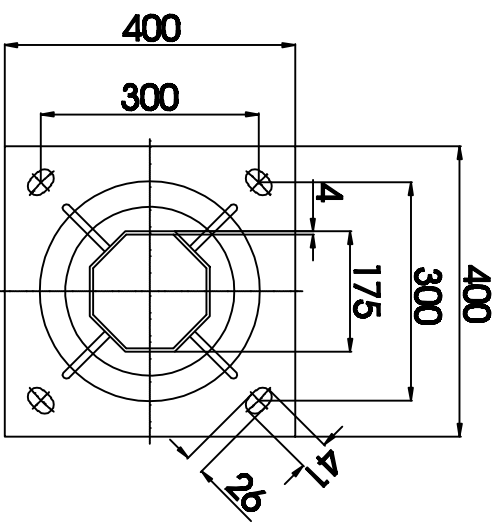
KẾT CẤU CỬA CỘT



CHI TIẾT M



THEO B



KHUANG MÔNG

- CHÚC GIẢI**
- Thân cột được chế tạo bằng thép tấm dày 4mm liên kết bằng phương pháp hàn hồ quang.
 - Khi lắp đặt cột được lắp tiếp địa an toàn và đầu nối an toàn bằng dây đồng trần M16.
 - Kích thước bằng điện chỉ là tương đối. Khi thi công cần theo kích thước thực tế.
 - Toàn bộ cột, cần được mạ kẽm nhúng nóng.
 - Dây dẫn lên đèn theo thứ tự pha A, B, C.

CHI TIẾT CỘT ĐÈN VÀ MÔNG ĐÈN

CÔNG TY CP TƯ VẤN ĐIỆN VÀ GIAO THÔNG HÀ NỘI		HÀNG MỤC: ĐIỆN CHIẾU SÁNG ĐƯỜNG		CÔNG TY CPTV ĐIỆN & GIAO THÔNG HN	
		THIẾT KẾ KỸ THUẬT - THI CÔNG		GIÁM ĐỐC	
THIẾT KẾ	PHẠM VĂN ĐÔNG	GIÁM ĐỐC			
KIỂM TRA	LÊ VĂN QUÂN				
C. TRỊ TK	NGUYỄN MẠNH HÙNG				
KCS	BÙI TIẾN THÀNH				
BẢN VẼ:		KỸ HIỆU:			
TỈ LỆ:	1/25	NGÀY:			