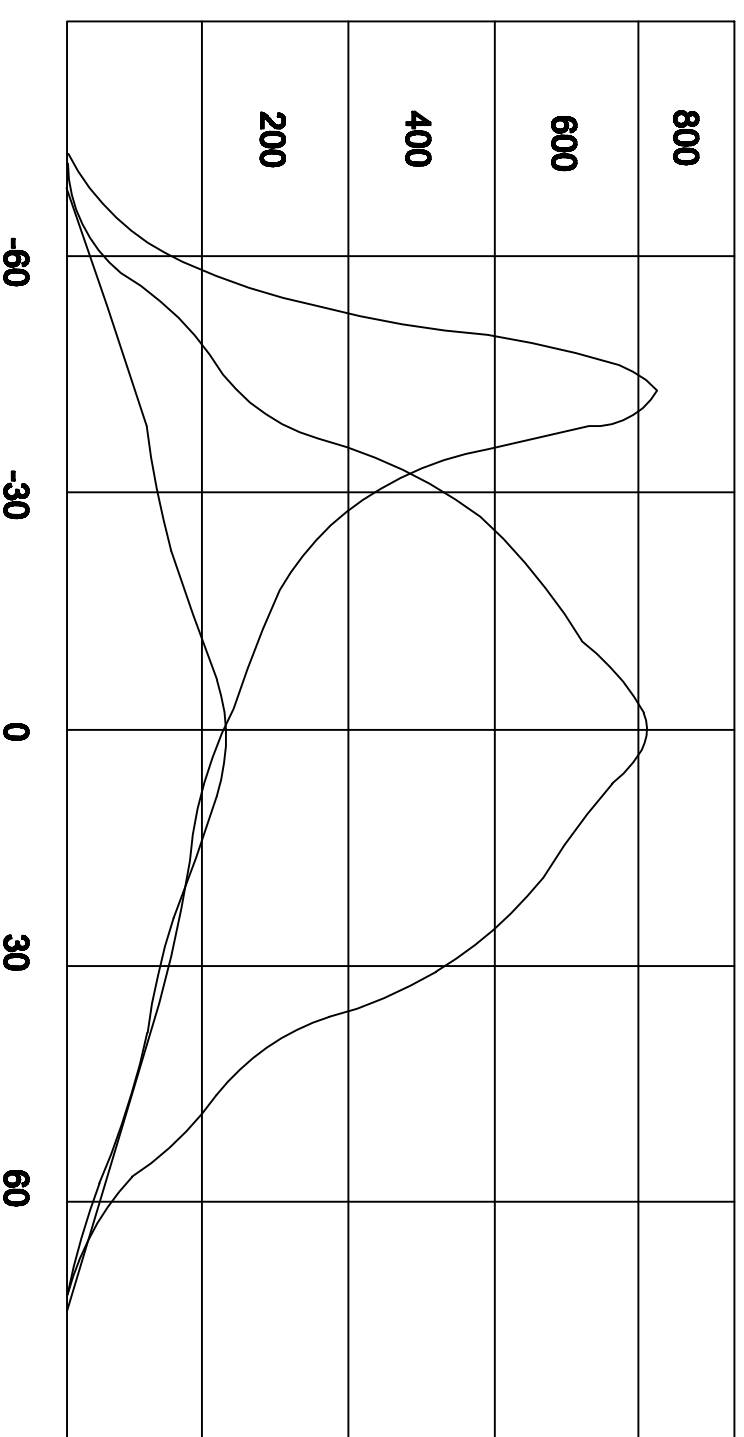
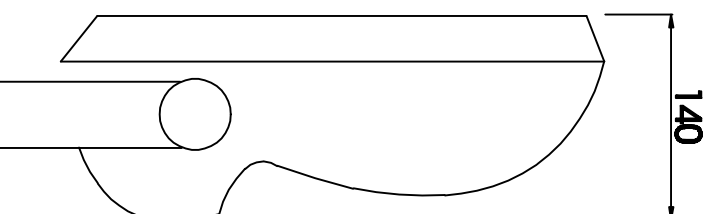
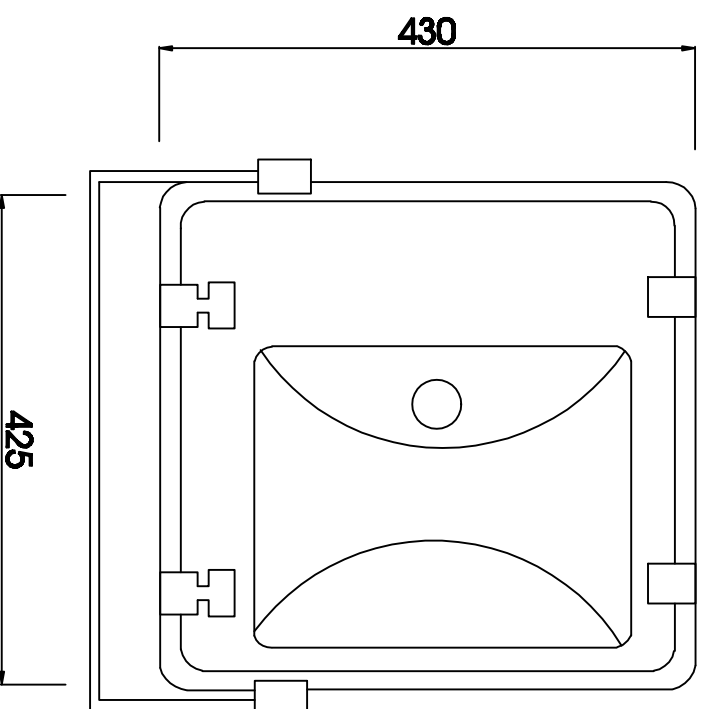


KÍCH THƯỚC VÀ KIỂU DÁNG ĐÈN SLIGHTING FM4

BIỂU ĐỘ PHÂN BỐ ÁNH SÁNG cd/km



TÊU CHUẨN KỸ THUẬT ĐÈN CHIẾU SÁNG

1. ĐÈN PHA SLIGHTING FM4 GỒM PHA ĐÈN, BỘ ĐIỆN LẤP BÓNG METAL 400W, ĐƯỢC LÀM TỪ NHÔM TÍNH KHIẾT, ĐỨC BẰNG MÂY ĐỨC ÁP LỰC CAO KÍNH ĐƯỢC LÀM BẰNG KÍNH CHỊU NHIỆT ĐỘ CAO, TRONG SÚỐT
2. PHẦN PHẦN QUANG ĐƯỢC LÀM BẰNG LÁ NHÔM ĐẠT MÒNG TÍNH KHIẾT.
3. BÊN TRONG ĐÈN ĐƯỢC THIẾT KẾ GỌN NHÉ, TIỆN LỢI CHO VIỆC LẮP ĐẶT CÁC PHỤ KIỆN KÈM THEO (CHẤN LƯU, TỤ KÍCH, TỤ BÙ) GIÚP CHO VIỆC LẮP ĐẶT THAY THẾ, BẢO TRÌ RẼ RÀNG
4. CẤP BẢO VỆ CHỐNG BỤI, CHỐNG NƯỚC CỦA ĐÈN : IP65
5. CẤP BẢO VỆ ĐIỆN CỦA ĐÈN: CLASS I
- 6.KÍCH THƯỚC CỦA ĐÈN: SLIGHTING FM4 400W E40 : 430X 425X140MM

ỦY BAN NHÂN DÂN	XÂY DỰNG HỆ THỐNG CHIẾU SÁNG	THIẾT KẾ, ngày tháng năm 2009	Bản vẽ:
CÔNG TY CP TƯ VẤN ĐIỆN VÀ GIAO THÔNG HÀ NỘI	ĐỊA ĐIỂM:.....	KCS	CTY CP TƯ VẤN ĐIỆN VÀ GIAO THÔNG HÀ NỘI	CHI TIẾT ĐÈN CHIẾU SÁNG
	BƯỚC: THIẾT KẾ BẢN VẼ THI CÔNG	C.TRÌ THIẾT KẾ	Giám đốc	Tỷ lệ: 1/50
				Lần xuất bản: 01
				Bản vẽ số: