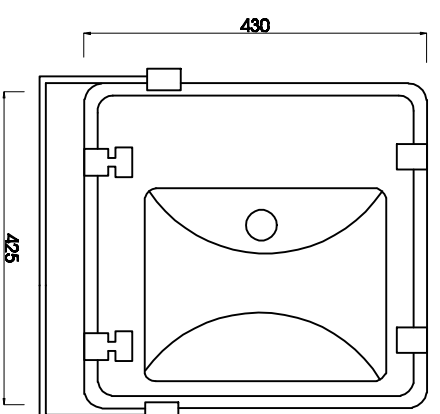
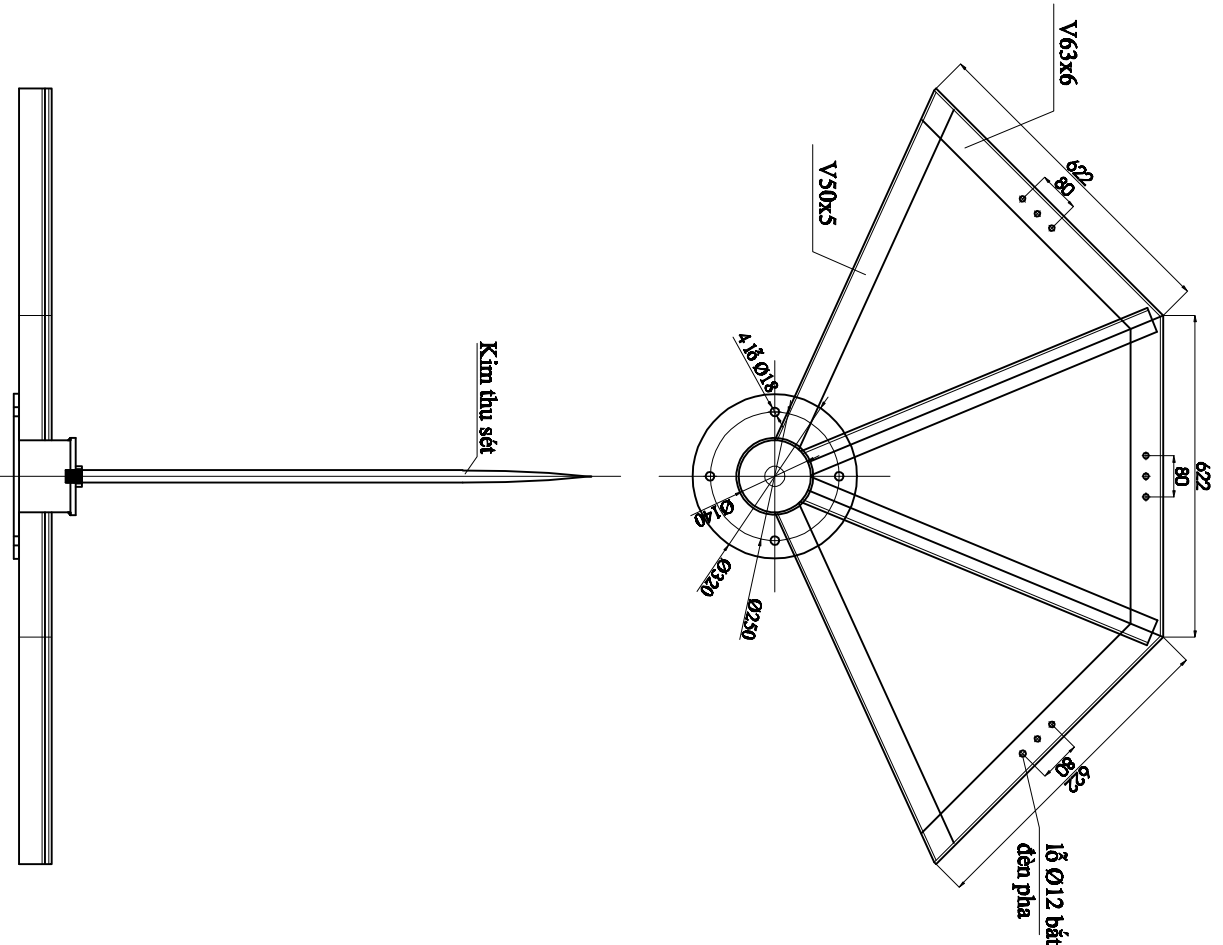
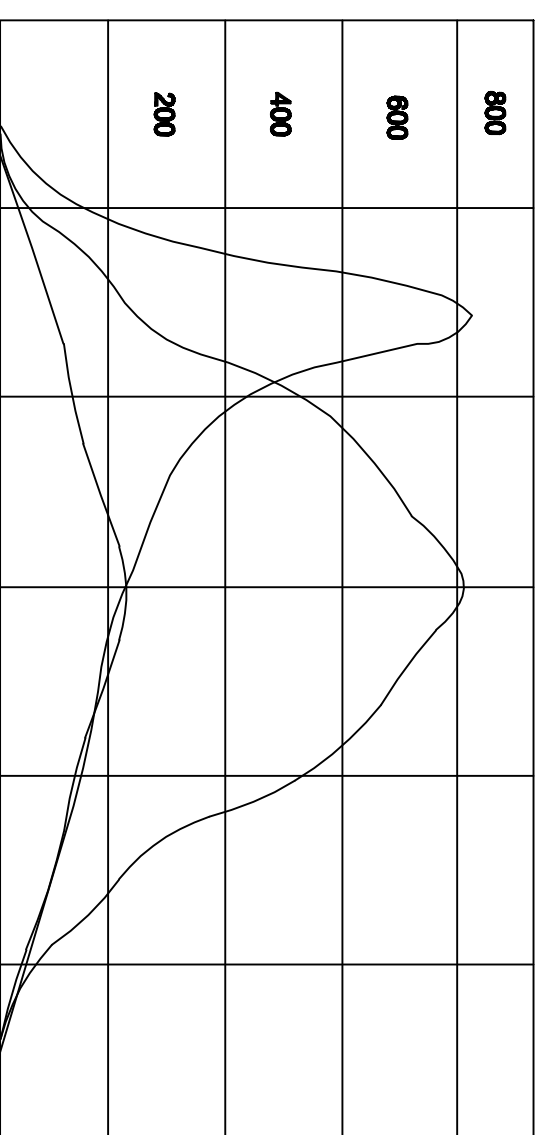


LÔNG BÁT 3 ĐÈN PHA 400W

KÍCH THƯỚC VÀ KẾ DẠNG ĐÈN SLIGHTING FM4



BIỂU ĐỘ PHÂN BỐ ÁNH SÁNG
cd/ktm



TIÊU CHUẨN KỸ THUẬT ĐÈN CHIẾU SÁNG

- ĐÈN PHA SLIGHTING FM4 ĐƯỢC LÀM TỪ NHÓM TÍNH KHÉT, ĐƯỢC BẢO MẬT ĐƯỢC ÁP LỰC CAO KINH ĐƯỢC LÀM BẰNG KÍNH CHỊU NHIỆT ĐỘ CAO, TRONG SÚT
 - PHẦN PHẦN QUANG ĐƯỢC LÀM BẰNG LÁ NHÔM DẪT MỎNG TÍNH KHÉT.
 - BÊN TRONG ĐÈN ĐƯỢC THIẾT KẾ GỌN NHÉ, TÊN LỢI CHO VIỆC LẮP ĐẶT CÁC PHỤ KIỆN KÈM THEO (CHẤM LƯU, TỰ KÍCH, TỰ BÙ) GIÚP CHO VIỆC LẮP ĐẶT THAY THẾ, BẢO TRÌ RẼ RÀNG
 - CẤP BẢO VỆ CHỐNG BỤY, CHỐNG NƯỚC CỦA ĐÈN : IP65
 - CẤP BẢO VỆ ĐIỆN CỦA ĐÈN: CLASS I
- ĐKÍCH THƯỚC CỦA ĐÈN: SLIGHTING FM4 400W E40 : 430X 425X140MM

CÔNG TY CP TƯ VẤN ĐIỆN VÀ GIAO THÔNG HÀ NỘI		HÀNG MỤC: ĐIỆN CHIẾU SÁNG ĐƯỜNG		CÔNG TY CP TƯ VẤN ĐIỆN & GIAO THÔNG HN		CHI TIẾT CỘT ĐÈN VÀ MÓNG ĐÈN	
THIẾT KẾ KỸ THUẬT - THI CÔNG		C. TRỊ TK		GIÁM ĐỐC		BẢN VẼ:	
KCS		NGUYỄN MẠNH HÙNG				KỸ HIỆU:	
BÙI TIẾN THÀNH						NGÀY:	
						1/25	
						NGÀY:	