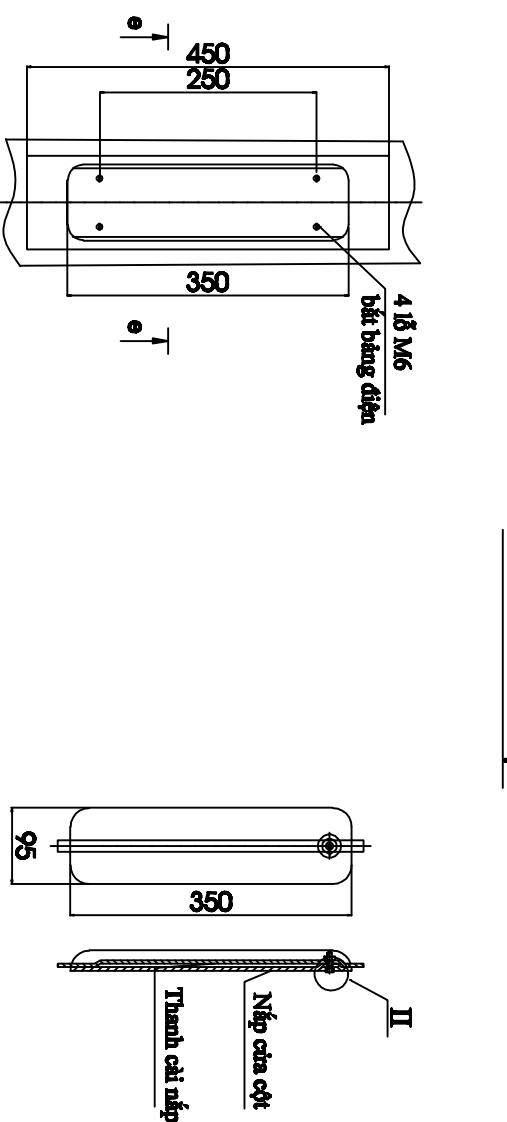
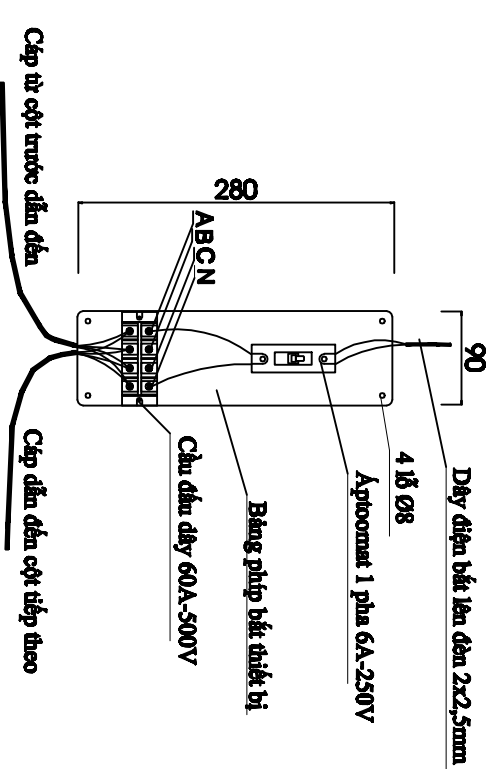


CỘT BÁT GIÁC 10 M LIÊN CÀN SLIGHTING

KẾT CẤU CỬA CỘT



CHI TIẾT ĐẦU CÁP BẢNG ĐIỆN CỬA CỘT

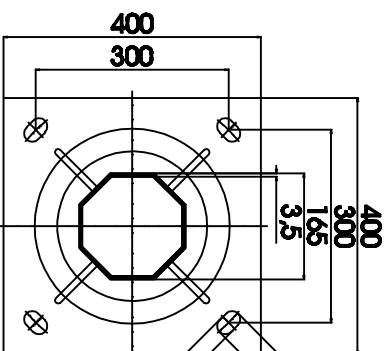
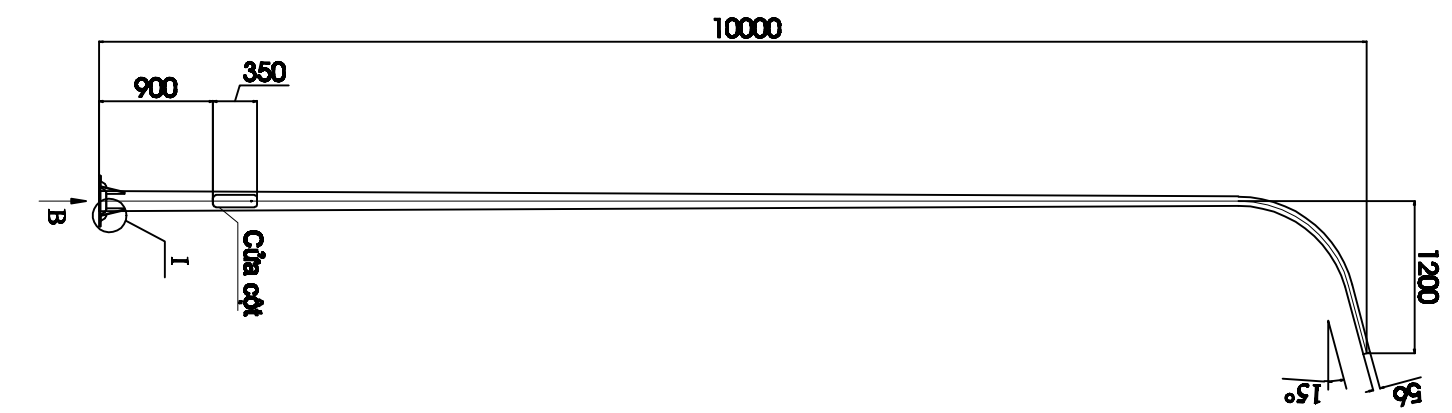


VẬT TƯ BẢNG ĐIỆN CỬA CỘT

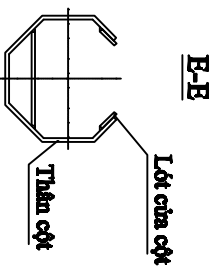
TT	VẬT LIỆU	ĐƠN VỊ	SỐ LƯỢNG
1	Bảng phíp	cái	1
2	Cầu đấu dây 60A-500V	cái	1
3	Aptomat 1 pha 6A-250V	cái	1
4	Bu lông + Đâu M6	bộ	1

CHỈ DẪN

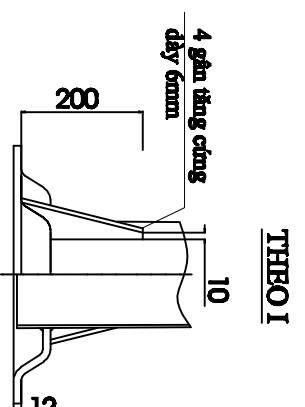
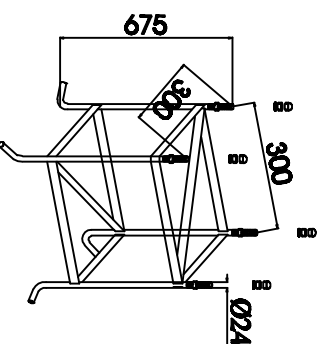
- Thân cột được chế tạo bằng thép tấm dày 3,5mm liên kết bằng phương pháp hàn hồ quang.
- Khi lắp đặt cột được lắp tiếp địa an toàn và dấu nối an toàn bằng dây đồng trần M16.
- Kích thước bảng điện chỉ là tương đối. Khi thi công cần theo kích thước thực tế.
- Toàn bộ cột, cần được mạ kẽm nhúng nóng.
- Dây đầu lên đèn theo thứ tự pha A, B, C.



THEO B



KHUNG MÓNG



THEO I

ĐƯỜNG.....
THÀNH PHỐ

THIẾT KẾ BẢN VẼ CỘT ĐÈN

ỦY BAN NHÂN DÂN
CÔNG TY CP TƯ VẤN ĐIỆN VÀ GIAO THÔNG HÀ NỘI

Thiết kế
Kiểm tra
Chủ trì TK
KCS

Hà Nội, ngày tháng năm 2011
CÔNG TY CP TƯ VẤN ĐIỆN VÀ GIAO THÔNG HÀ NỘI
Giám đốc

Bản vẽ:
CỘT ĐÈN.....
LẮP ĐÈN

Tỷ lệ: 1/1000
Lần xuất bản: 01
Bản vẽ số: