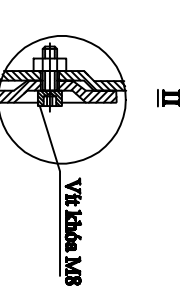
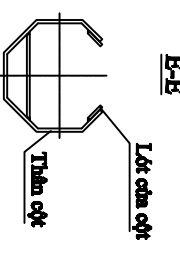


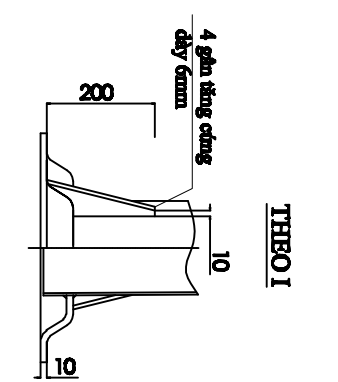
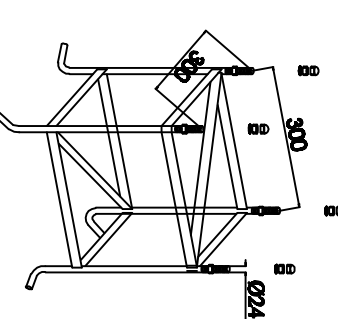
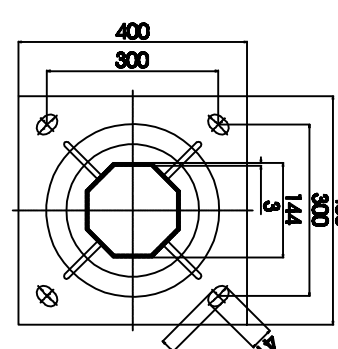
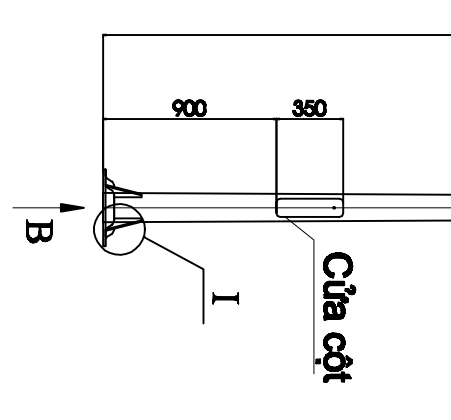
KẾT CẤU CỬA CỘT

CHI TIẾT ĐẦU CÁP BẢNG ĐIỆN CỬA CỘT



VẬT TƯ BẢNG ĐIỆN CỬA CỘT

TT	VẬT LIÊU	ĐƠN VỊ	SỐ LƯỢNG
1	Bảng nhôm	chiếc	1
2	Chân đầu dây 60A-500V	chiếc	1
3	Agnoomat 1 pha 6A-250V	chiếc	1
4	Bu lông + Đệm M6	bộ	1



THẺO B

**KHUNG MŨNG
M24-240X240X650**

THẺO I

CHÚ GIẢI

- Thân cột được chế tạo bằng thép tấm dày 3mm liên kết bằng phương pháp hàn hồ quang.
- Khi lắp đặt cột được lắp tiếp địa an toàn và đầu nối an toàn bằng dây đồng trần M16.
- Kích thước bảng điện chỉ là tương đối. Khi thi công cần theo kích thước thực tế.
- Toàn bộ cột, cần được mạ kẽm nhúng nóng.
- Dây dẫn lên đèn theo thứ tự pha A, B, C.

ỦY BAN NHÂN DÂN
CÔNG TY CP TƯ VẤN ĐIỆN VÀ GIAO THÔNG HÀ NỘI

ĐƯỜNG.....
THÀNH PHỐ.....
THIẾT KẾ BẢN VẼ CỘT ĐÈN

Thiết kế	
Kiểm tra	
Chủ trì TK	
KCS	

Hà Nội, ngày tháng năm 2011
CÔNG TY CP TƯ VẤN ĐIỆN VÀ GIAO THÔNG HÀ NỘI
Giám đốc

Bản vẽ:
CỘT ĐÈN.....
LẤP ĐÈN.....
Tỷ lệ: 1/1000
Lần xuất bản: 01