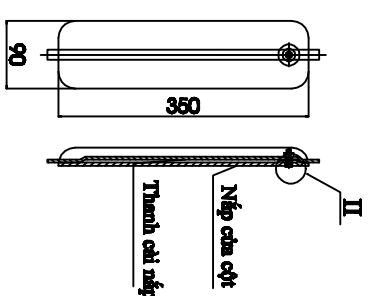
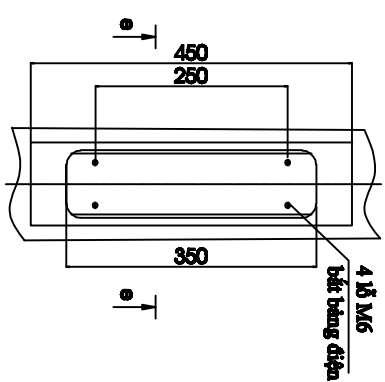
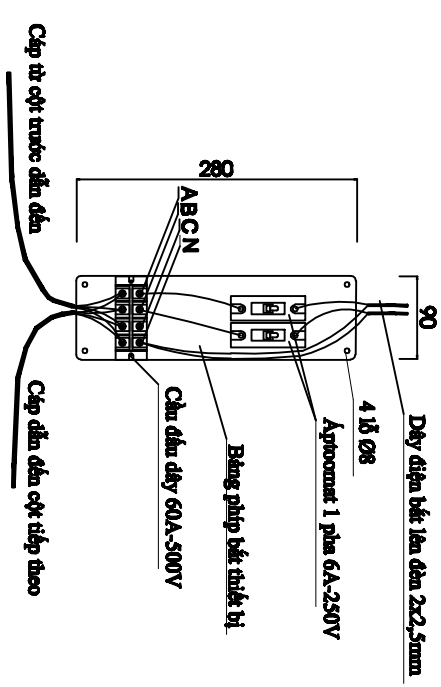


KHỚT CẦU CỘT

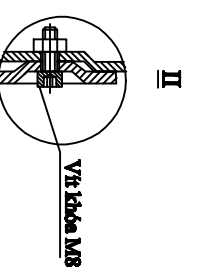
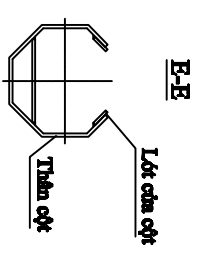


CHI TIẾT ĐẦU CÁP BẢNG ĐIỆN CỘT

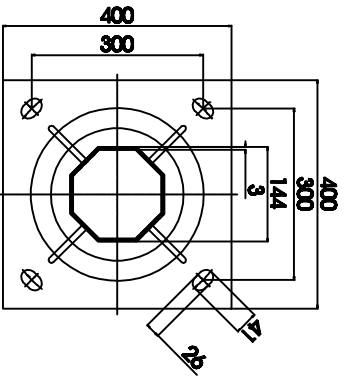


VẬT TƯ BẢNG ĐIỆN CỘT

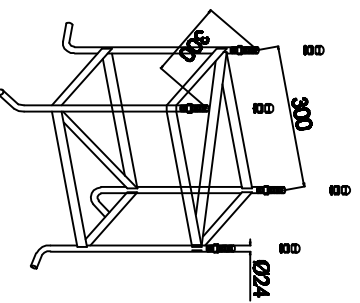
TT	VẬT LIỆU	ĐƠN VỊ	SỐ LƯỢNG
1	Bảng nhôm	chiếc	1
2	Chân đầu dây 60A-500V	chiếc	1
3	Agnoocant 1 pha 6A-250V	chiếc	2
4	Bu lông + Đệm M6	bộ	1



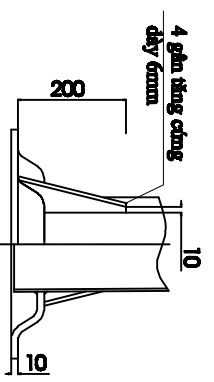
THEO B



KHUNG MÓNG
M24-240X240X650



THEO I



CHÚ

- Thân cột được chế tạo bằng thép tấm dày 3mm liên kết bằng phương pháp hàn hồ quang.
- Khi lắp đặt cột được lắp tiếp địa an toàn và đầu nối an toàn bằng dây đồng trần M16.
- Kích thước bảng điện chỉ là tương đối. Khi thi công cần theo kích thước thực tế.
- Toàn bộ cột, cần được mạ kẽm nhúng nóng.
- Dây dẫn lên đèn theo thứ tự pha A, B, C.

ỦY BAN NHÂN DÂN

ĐƯỜNG.....
THÀNH PHỐ

CÔNG TY CP TƯ VẤN ĐIỆN VÀ GIAO THÔNG HÀ NỘI

THIẾT KẾ BẢN VẼ CỘT ĐÈN

Thiết kế	Chủ trì TK
Kiến tra	KCS

Hà Nội, ngày tháng năm 2011
CÔNG TY CP TƯ VẤN ĐIỆN VÀ GIAO THÔNG HÀ NỘI
Giám đốc

Bản vẽ:
CỘT ĐÈN.....
LẬP ĐÈN

Tỷ lệ: 1/1000	Bản vẽ số:
Lần xuất bản: 01	