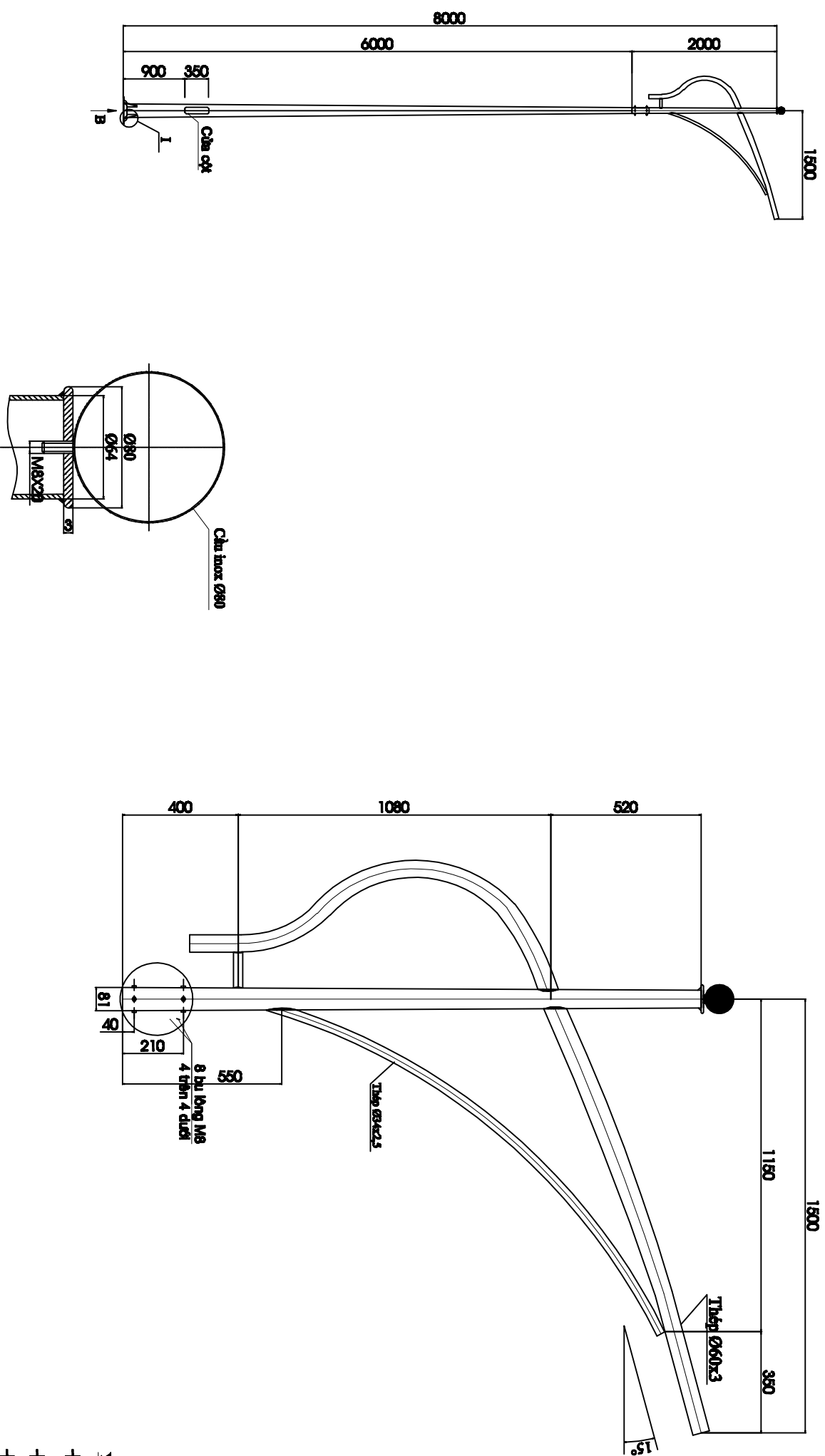


# CỘT THÉP BÁT GIÁC CỘN CD04 CAO 8M

## CHI TIẾT CÀN ĐÈN



- YÊU CẦU KỸ THUẬT**
- + Làm sạch ba vĩa, cạnh sắc.
  - + Mối hàn chắc ngấu, liên tục.
  - + Mạ nhúng nóng sau gia công.
  - + Các sai lệch kích thước được chọn theo TCVN 2463-77, loại 3

ỦY BAN NHÂN DÂN ..... CÔNG TY CP TƯ VẤN ĐIỆN VÀ GIAO THÔNG HÀ NỘI		ĐƯỜNG..... THÀNH PHỐ ..... THIẾT KẾ BẢN VẼ CỘT ĐÈN		Thiết kế Kiểm tra Chủ trì TK KCS	Hà Nội, ngày tháng ..... năm 2011 CÔNG TY CP TƯ VẤN ĐIỆN VÀ GIAO THÔNG HÀ NỘI Giám đốc	Bản vẽ: CỘT ĐÈN..... LẬP ĐÈN ..... Tỷ lệ: 1/1000 Lần xuất bản: 01	Bản vẽ số:
----------------------------------------------------------------------	--	----------------------------------------------------------	--	-------------------------------------------	----------------------------------------------------------------------------------------------	-------------------------------------------------------------------------------	------------