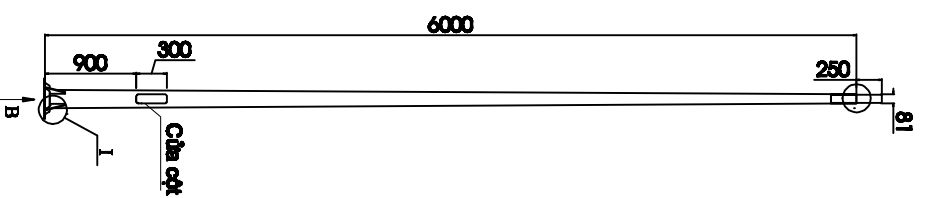
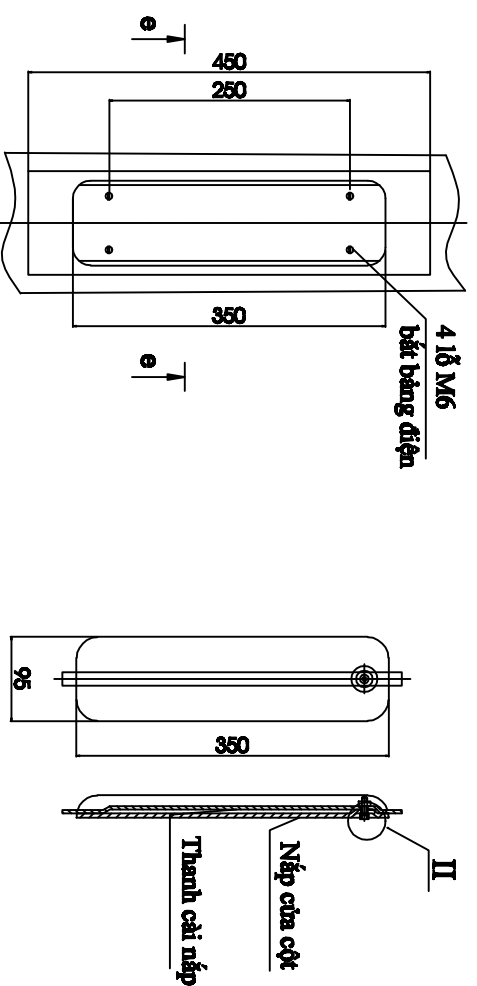


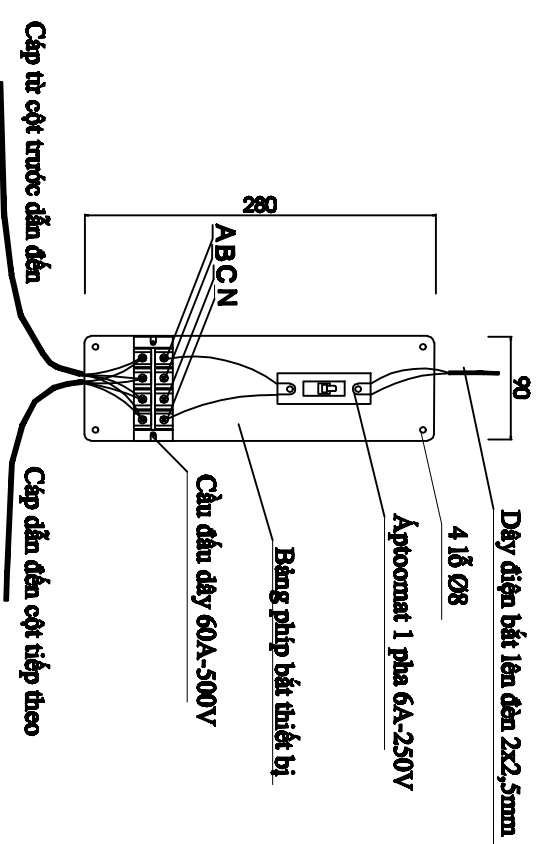
THÂN CỘT



KẾT CẤU CỬA CỘT



CHI TIẾT ĐẦU CÁP BẢNG ĐIỆN CỬA CỘT



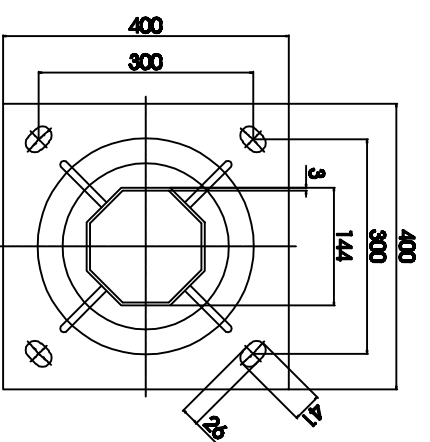
VẬT TƯ BẢNG ĐIỆN CỬA CỘT

TT	VẬT LIỆU	ĐƠN VỊ	SỐ LƯỢNG
1	Bảng phíp	cái	1
2	Cầu đấu dây 60A-500V	cái	1
3	Aptomat 1 pha 6A-250V	cái	1
4	Bu lông + Bạc M6	bộ	1

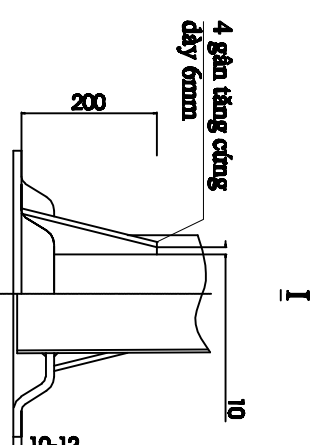
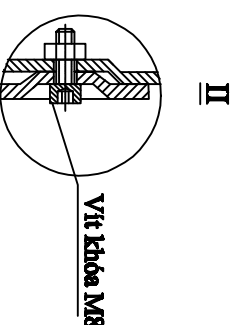
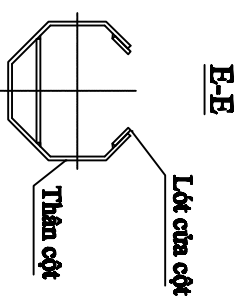
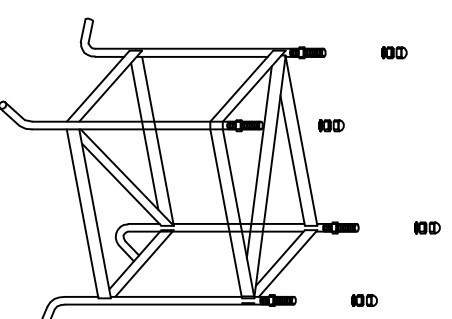
GHI CHÚ

- Thân cột được chế tạo bằng thép tấm dày 3mm liên kết bằng phương pháp hàn hồ quang.
- Khi lắp đặt cột được lắp tiếp địa an toàn và đấu nối an toàn bằng dây đồng trần M16.
- Kích thước bảng điện chi là tương đối. Khi thi công cần theo kích thước thực tế.
- Toàn bộ cột, cần được mạ kẽm nhúng nóng.
- Dây đấu lên đèn theo thứ tự pha A, B, C.

THEO B



KHUNG MŨNG



ỦY BAN NHÂN DÂN

ĐƯỜNG.....
THÀNH PHỐ

CÔNG TY CP TƯ VẤN ĐIỆN VÀ GIAO THÔNG HÀ NỘI

THIẾT KẾ BẢN VẼ CỘT ĐÈN

Thiết kế
Kiểm tra

Chủ trì TK
KCS

Hà Nội, ngày tháng năm 2011

CÔNG TY CP TƯ VẤN ĐIỆN VÀ GIAO THÔNG HÀ NỘI
Giám đốc

Bản vẽ:
CỘT ĐÈN.....
LẮP ĐÈN

Tỷ lệ: 1/1000

Lần xuất bản: 01

Bản vẽ số: