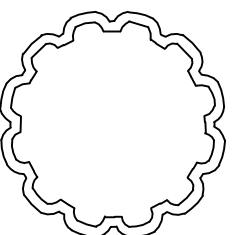
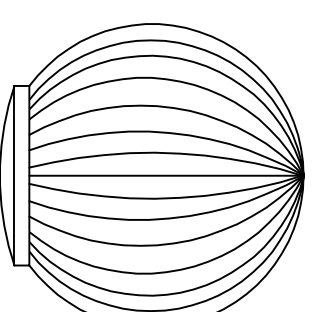


**CỘT BANIAN
SLIGHTING**

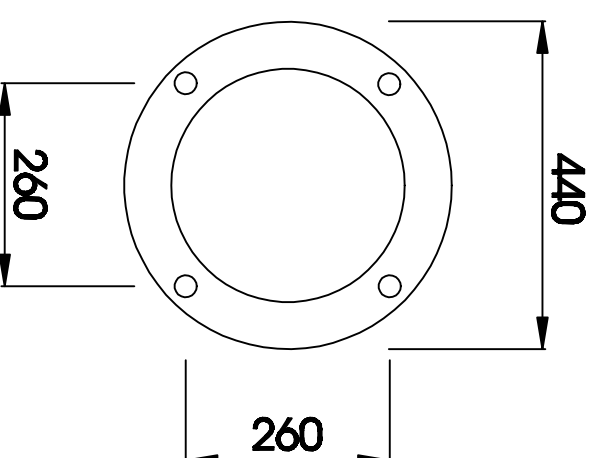
Mặt cắt thân cột



**Cầu sọc Slighting Ø400
lắp bóng compact 20w**



Đế cột



GHI CHÚ

- *Cột đèn BANIAN- SLIGHTING
- Đế cột và chùy đèn đúc bằng gang.
- Thân cột được đúc bằng nhôm.
- * Đèn
- Đèn cầu sọc Ø400 -Slighting được làm bằng nhựa PMA.
- bên trong được lắp bóng compact 20W

ỦY BAN NHÂN DÂN CÔNG TY CỔ PHẦN TƯ VẤN ĐIỆN VÀ GIAO THÔNG HÀ NỘI		ĐƯỜNG..... THÀNH PHỐ THIẾT KẾ BẢN VẼ CỘT ĐÈN		Thiết kế Kiểm tra Chủ trì TK KCS						Hà Nội, ngày thángnăm 2010 CÔNG TY CỔ PHẦN TƯ VẤN ĐIỆN VÀ GIAO THÔNG HÀ NỘI Giám đốc	Bản vẽ: CỘT ĐÈN..... LẮP ĐÈN Tỷ lệ: 1/1000 Lần xuất bản: 01
---	--	--	--	---	--	--	--	--	--	--	---