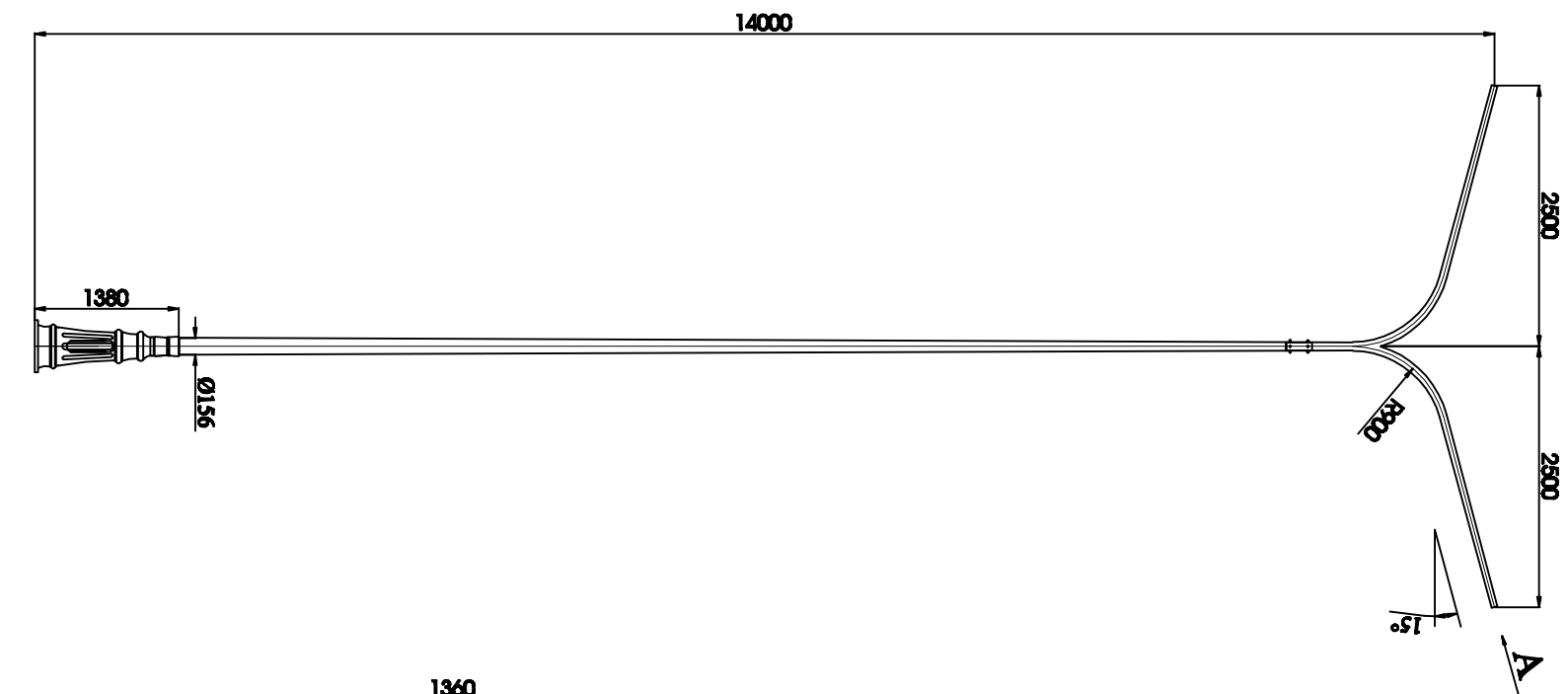
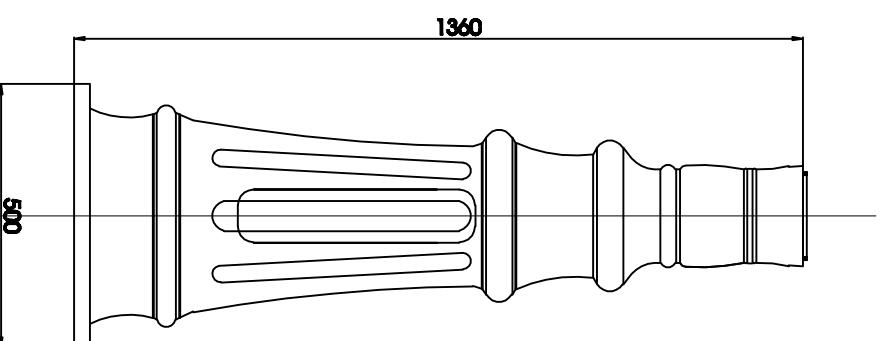


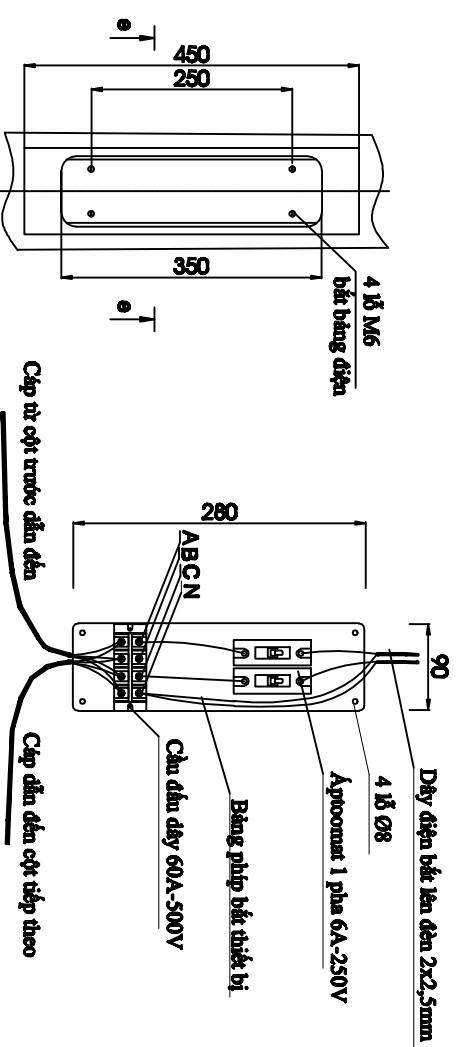
BẢN VẼ CỘT THÉP
14M+ ĐÉ GANG DP01



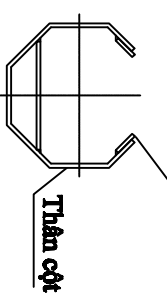
CHÂN ĐÉ CỘT



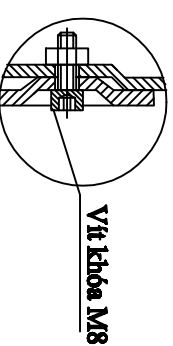
CHI TIẾT ĐẦU CÁP BĂNG ĐIỆN CỬA CỘT



E-E Lối của cột



II



YÊU CẦU KỸ THUẬT

- Cao kích thước tính theo đơn vị mm.
- Thân cột được chế tạo bằng thép tấm dày 3,5mm
- Hiện kết bằng phương pháp hàn hồ quang.
- Vật liệu cột thép: JIS G3101 SS400 hoặc tương đương.
- Vật liệu đế cột: gang xám GX 15-32.
- Khi lắp đặt cột được lắp tiếp địa an toàn và đầu nối an toàn bằng dây đồng trần M16.
- Toàn bộ cột thép, cần được mạ kẽm nhúng nóng.
- Dây dẫn lên đến theo thứ tự phía A, B, C.

CÔNG TY CỔ PHẦN SIGHTING VIỆT NAM

BẢN VẼ SẢN XUẤT CỘT ĐÈN
BẢN VẼ SẢN XUẤT CỘT ĐÈN BQ 14M
TRÊN ĐÉ GANG DP01

Thiết kế	
Kiểm tra	
Chủ trì TK	
KCS	

Hà Nội, ngày thángnăm 2012
CÔNG TY CỔ PHẦN SIGHTING VIỆT NAM
Giám đốc

Bản vẽ:	
CỘT ĐÈN.....	
Tỷ lệ: 1/1000	Bản vẽ số: CS - 01
Lần xuất bản: 01	