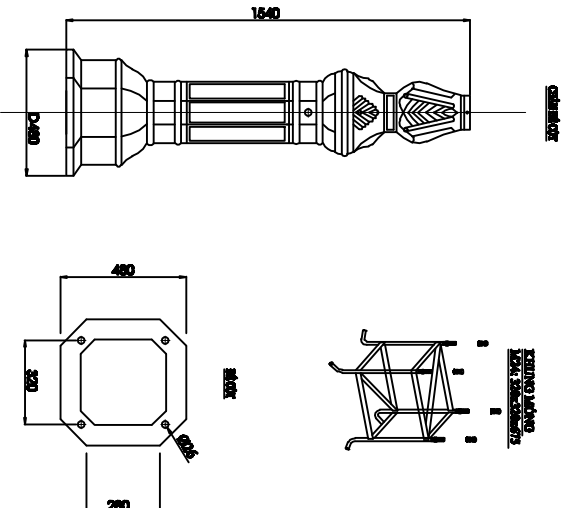
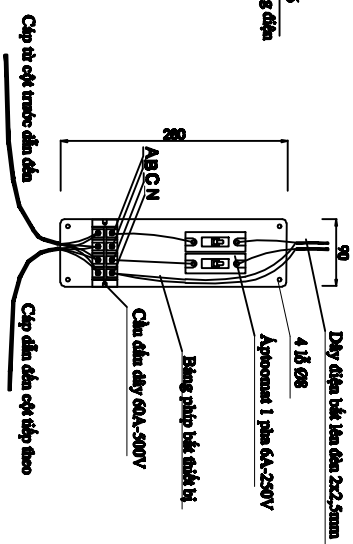
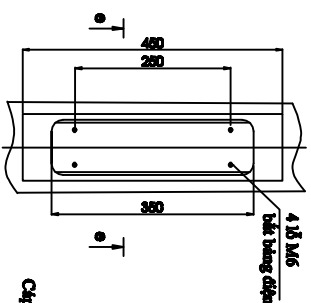
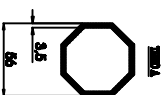


# BẢN VẼ CỘT ĐÈN



## CHI TIẾT ĐẦU CÁP BẢNG ĐIỆN CỘT

### YÊU CẦU KỸ THUẬT

- Cao không được tính theo đèn và nơ.
- Thân cột được chế tạo bằng thép tấm dày 3,5mm hàn kết bằng phương pháp hàn hồ quang.
- Vít lắp cột thép: JIS G3101 SS400 hoặc tương đương.
- Vít lắp đế cột: gang xám GX 15-32.
- Khi lắp đặt cột được lắp tiếp địa an toàn và đấu nối an toàn bằng dây đồng trần M16.
- Toàn bộ cột, cần được mạ kẽm chống rỉ.
- Dây dẫn lên đèn theo thứ tự pha A, B, C.

ỦY BAN NHÂN DÂN, .....

ĐƯỜNG,.....  
THÀNH PHỐ .....

CÔNG TY CỔ PHẦN TƯ VẤN ĐIỆN VÀ GIẢI THỐNG HÀ NỘI

Thiết kế	Kiểm tra
CHAI B. TK	KCS

Hà Nội, ngày tháng ..... năm 2010  
CÔNG TY CỔ PHẦN TƯ VẤN ĐIỆN VÀ GIẢI THỐNG HÀ NỘI  
Giám đốc

Bản vẽ:	CỘT ĐÈN,
Tỷ lệ 1/1000	Lắp đèn
Lần xuất bản: 01	Bản vẽ số: CS-04