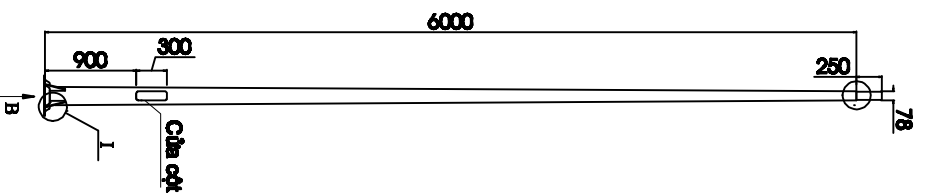
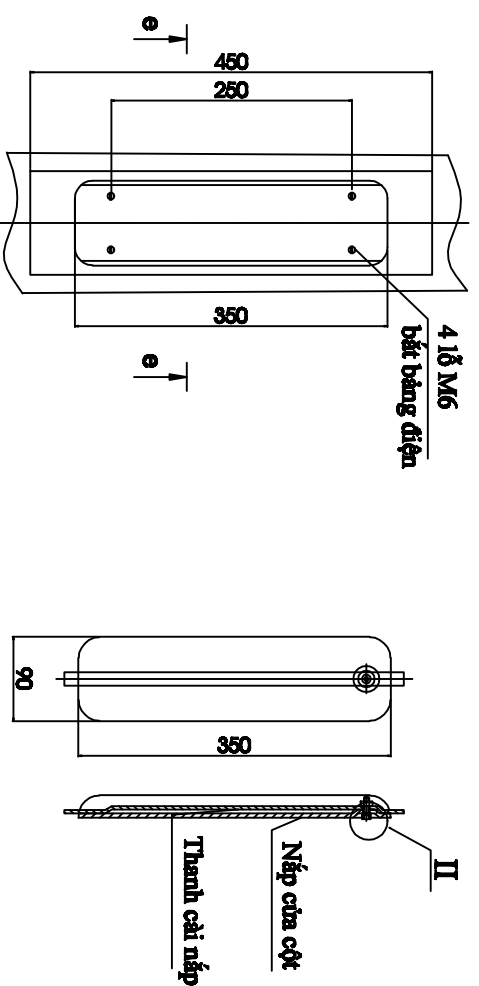


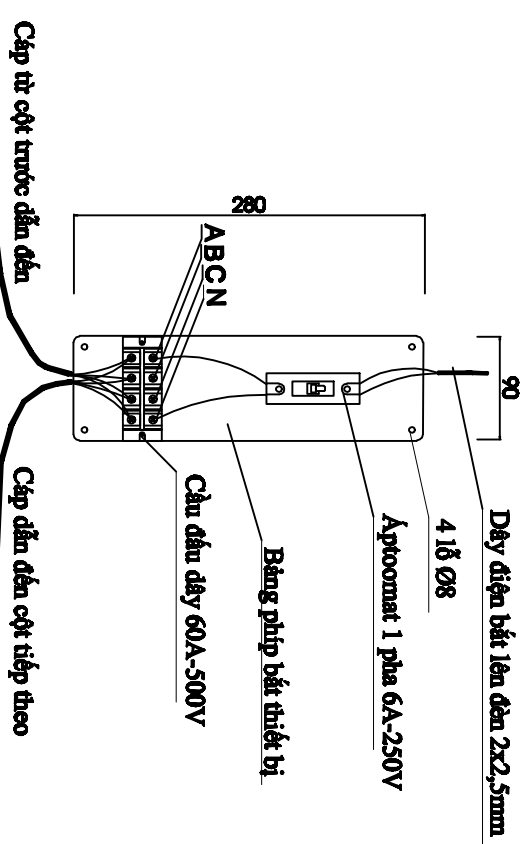
**THÂN CỘT**



**KẾT CẤU CỬA CỘT**



**CHI TIẾT ĐẦU CÁP BẢNG ĐIỆN CỬA CỘT**



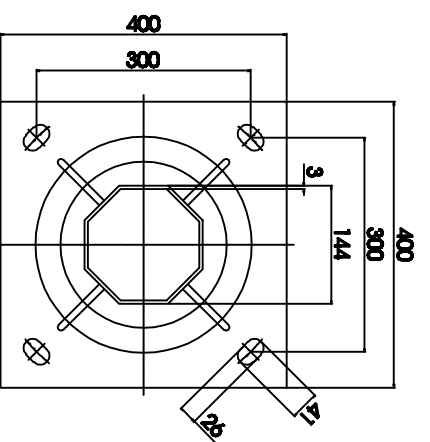
**VẬT TƯ BẢNG ĐIỆN CỬA CỘT**

TT	VẬT LIỆU	ĐƠN VỊ	SỐ LƯỢNG
1	Bảng phíp	cái	1
2	Cần đầu dây 60A-500V	cái	1
3	Aptomat 1 pha 6A-250V	cái	1
4	Bu lông + Bạc M6	bộ	1

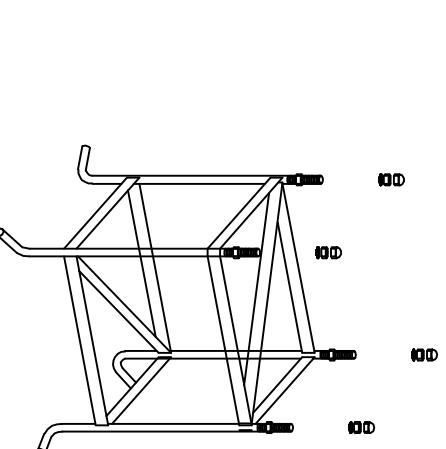
**GHI CHÚ**

- Thân cột được chế tạo bằng thép tấm dày 3mm liên kết bằng phương pháp hàn hồ quang.
- Khi lắp đặt cột được lắp tiếp địa an toàn và đầu nối an toàn bằng dây đồng trần M16.
- Kích thước bảng điện chỉ là tương đối. Khi thi công cần theo kích thước thực tế.
- Toàn bộ cột, cần được mạ kẽm nhúng nóng.
- Dây đầu lên đèn theo thứ tự pha A, B, C.

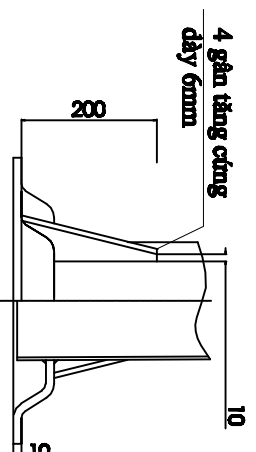
**THEO B**



**KHUNG MÓNG**  
M24: 300x300



**THEO I**



ỦY BAN NHÂN DÂN .....

ĐƯỜNG.....

THÀNH PHỐ .....

THIẾT KẾ BẢN VẼ CỘT ĐÈN

CÔNG TY CP TƯ VẤN ĐIỆN VÀ GIAO THÔNG HÀ NỘI

Thiết kế  
Kiểm tra

Chủ trì TK  
KCS

Hà Nội, ngày tháng năm 2011

CÔNG TY CP TƯ VẤN ĐIỆN VÀ GIAO THÔNG HÀ NỘI  
Giám đốc

Bản vẽ:

CỘT ĐÈN.....  
LẬP ĐÈN .....

Tỷ lệ: 1/1000

Lần xuất bản: 01

Bản vẽ số: