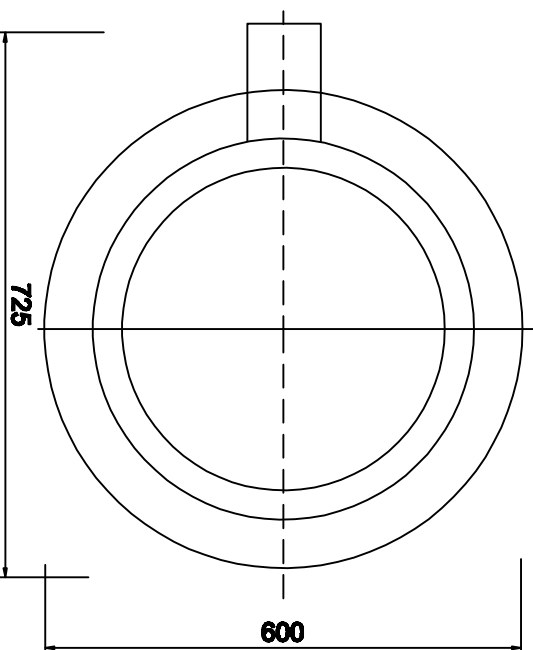
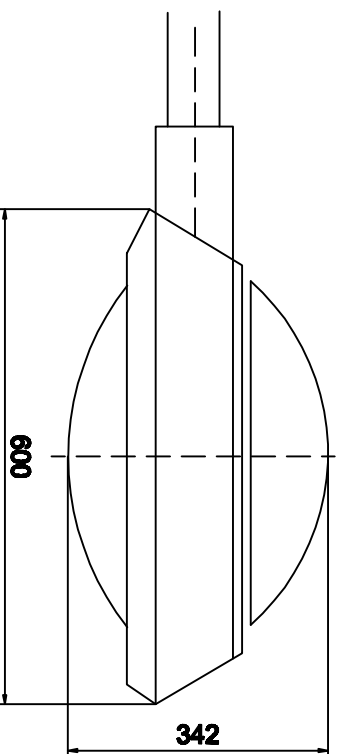
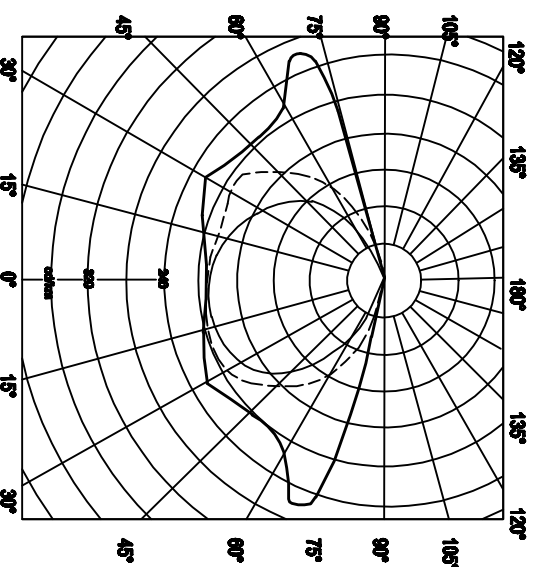


KÍCH THƯỚC VÀ KẾ DẠNG ĐÈN

SLIGHTING S8



BIỂU ĐỒ PHÂN BỐ ÁNH SÁNG



TÊU CHUẨN KỸ THUẬT ĐÈN CHIẾU SÁNG

- BỘ ĐIỀU CHIẾU SÁNG DẠNG PHỔ SLIGHTING - S8

ĐÈN GÓM: BỘ ĐIỀU BỜNG ĐÈN

1. ĐÈN ĐƯỢC LÀM TỪ NHÔM TÍNH KHIẾT, ĐƯỢC BẢO MẬT ĐƯỢC ÁP DỤNG CAO KÍNH ĐƯỢC LÀM BẰNG KÍNH CHỮU NHIỆT ĐỘ CAO, TRONG SỰỐT
2. PHẦN PHẢN QUANG ĐƯỢC LÀM BẰNG LÁ NHÔM ĐẠT MỨC TÍNH KHIẾT.
3. BÊN TRONG ĐÈN ĐƯỢC THIẾT KẾ THANH CHỐNG, VI TRÍ LẬP ĐẶT CÁC PHỤ KIỆN KÈM THEO (CHẤM LƯU, TỤ KÍCH, TỤ BỐ GIỜP CHO VIỆC LẬP ĐẶT THAY THẾ, BẢO TRÌ HỆ BẰNG
4. CẤP BẢO VỆ CHỐNG BỤY, CHỐNG NƯỚC CỦA ĐÈN: IP55
5. CẤP BẢO VỆ ĐIỆN CỦA ĐÈN: CLASS I
6. MÀU SẮC CHỦ ĐẠO: MÀU ĐEN, VÀNG.

CÔNG TY GP TƯ VẤN ĐIỆN VÀ GIAO THÔNG HÀ NỘI

BẢN VẼ BÊN CHIẾU SÁNG

THIẾT KẾ

KCS

C. TRÍ THIẾT KẾ

....., ngày tháng năm 2012
GP TƯ VẤN ĐIỆN VÀ GIAO THÔNG HÀ NỘI

Giám đốc

Bản vẽ:

CHI TIẾT BÊN CHIẾU SÁNG

Tỷ lệ: 1:50

Bản vẽ số: 01

Lần xuất bản: 01