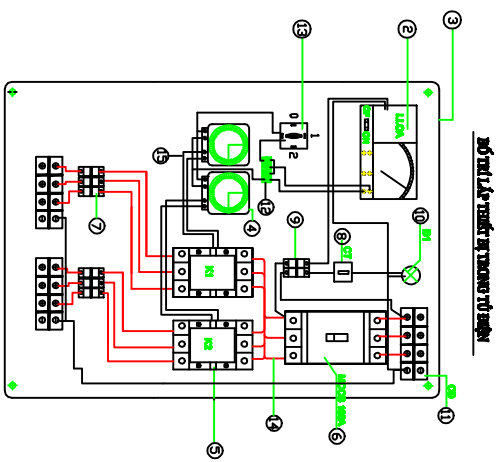
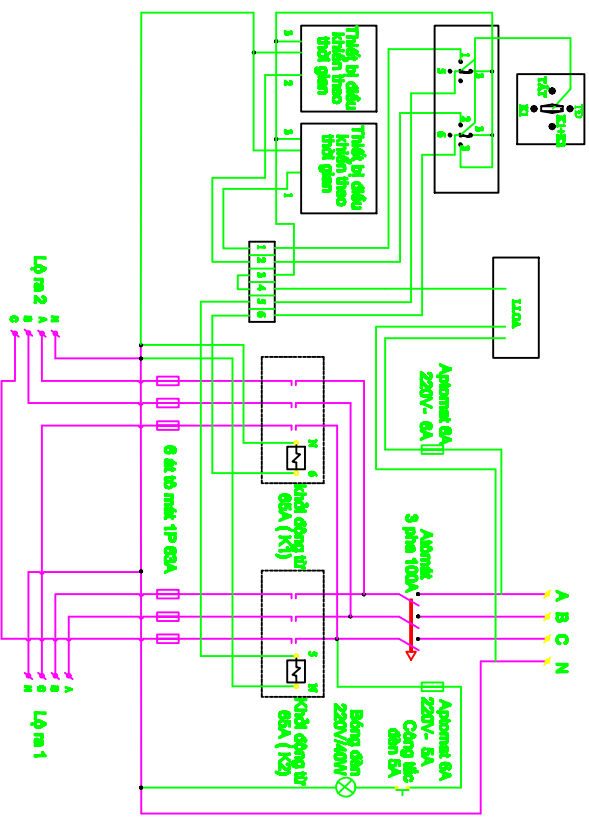


# SƠ ĐỒ MẠCH TỬ ĐIỀU KHIỂN CHIẾU SÁNG 100A



hàng thành và vật liệu

**TRUCK CONTROL CẢM ỨNG**

Chỉ số	KI	KINH	TR
0	-	-	-
1	-	X	-
2	X	-	-
3	-	-	X

- GHI CHÚ**
- Tủ điện được nối với hệ thống tiếp địa an toàn
  - Tủ điện tự động với chế độ đóng cắt theo nhu cầu tải gần sử dụng.

C. TIẾT	TÊN VẬT LIỆU	ĐƠN VỊ	SỐ LƯỢNG
1	Vỏ tủ điện 1000x600x250 dày 1.2mm	cái	1
2	Đèn áp	cái	1
3	Tấm để bảng mạch tự động	cái	1
4	Rơ le thời gian 24 giờ có nguồn nuôi	cái	2
5	Khởi động từ 220V/60A	cái	2
6	Apromek 3 pha 100A	cái	1
7	Apromek 1 pha 63A	cái	6
8	Chống sốc đèn 6A	cái	1
9	Apromek 1 pha 6A	cái	2
10	Đèn đầu xoay 220V/40W	cái	1
11	Cầu đấu dây 4 pha 100 A	cái	3
12	Cầu đấu dây điều khiển 6A	BỘ	1
13	Khóa chuyển chế độ 4 mức	cái	1
14	Dây đồng bọc PVC 1x1.5mm <sup>2</sup>	m	15
15	Dây đồng bọc PVC 1x1.5mm <sup>2</sup>	m	50
16	Đầu cốt dây điều khiển M10-6	BỘ	40
17	Bulong + ốc cao cấp loại lắp cho 1 tủ	BỘ	1
18	Cao phụ kiện lắp cho 1 tủ	BỘ	1

## DỰ AN: XÂY DỰNG HẠ TẦNG KỸ THUẬT

CÔNG TY CP TƯ VẤN BIÊN VÀ GIAO THÔNG HÀ NỘI	HÀNG MỤC ĐIỆN CHIẾU SÁNG BƯỞNG		THIẾT KẾ	CÔNG TY CP TV ĐIỆN & GIAO THÔNG HN	SƠ ĐỒ MẠCH TỬ ĐIỀU KHIỂN CHIẾU SÁNG	
	THIẾT KẾ KỸ THUẬT - TH CÔNG		KẾ HOẠCH		BIÊN VE:	KỸ HIỆU:
			CS		TÌ LẬP:	NGÀY: