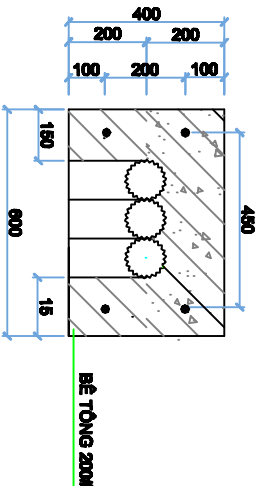
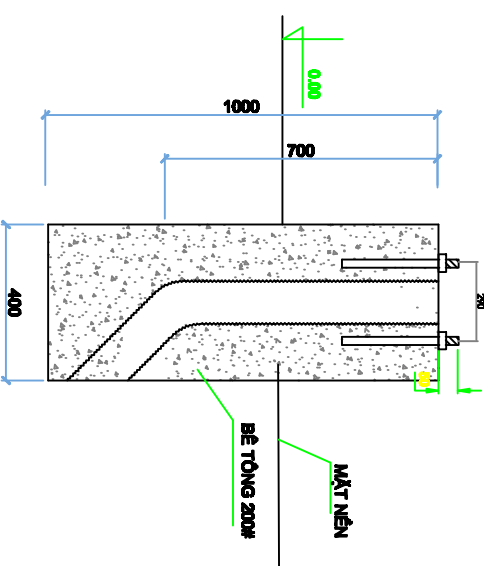
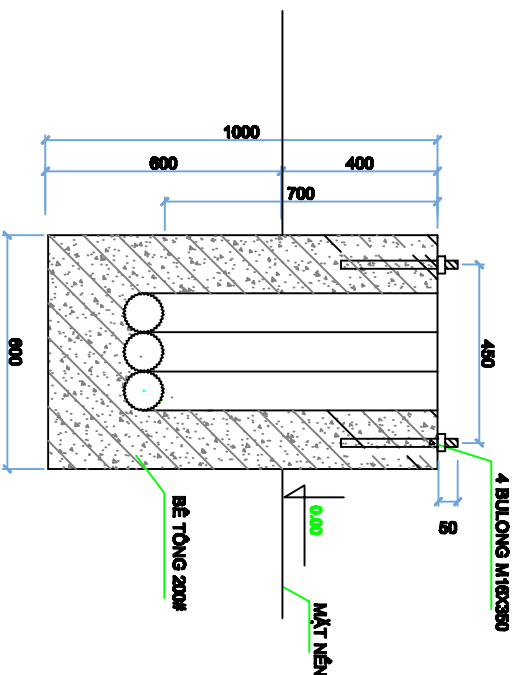
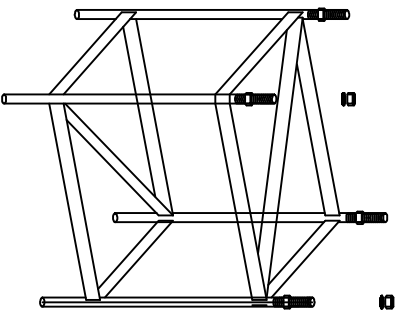


BẢN VẼ: MÓNG TỤ ĐIỆN ĐIỀU KHIỂN CHIẾU SÁNG

Khung móng M16: 200x450-350



BẢNG KẾ KHỐI LƯỢNG MÓNG TỤ ĐIỆN

STT	TÊN VẬT LIỆU	ĐƠN VỊ	SỐ LƯỢNG
1	Cho đất cấp 3	M3	0,44
2	Bê tông móng M150	M3	0,41
3	Bulông móng M16x350	cái	4
4	Ống nhựa xoắn 105/85	M	2,25
5	Vành đai cốt M100 kết thành 16 móng	M3	0,1
6	Khung móng M16x350	lọ	01

DỰ ÁN: XÂY DỰNG HẠ TẦNG KỸ THUẬT

HẠNG MỤC: ĐIỆN CHIẾU SÁNG BƯỞNG

THIẾT KẾ KỸ THUẬT - TH CÔNG

CÔNG TY CỔ PHẦN ĐIỆN & GIAO THÔNG HN
GAMABO

TỤ ĐIỆN ĐIỀU KHIỂN CHIẾU SÁNG
MÓNG TỤ ĐIỆN ĐIỀU KHIỂN CHIẾU SÁNG

CÔNG TY CP TƯ VẤN BIÊN VÀ GIAO THÔNG HÀ NỘI

THIẾT KẾ
KIẾN TRÚC

C:TRỊ TK

KCS

BỘ TÊN THÀNH

BẢN VẼ:

TỈ LỆ:

KÝ HIỆU:

1/25

NGÀY: