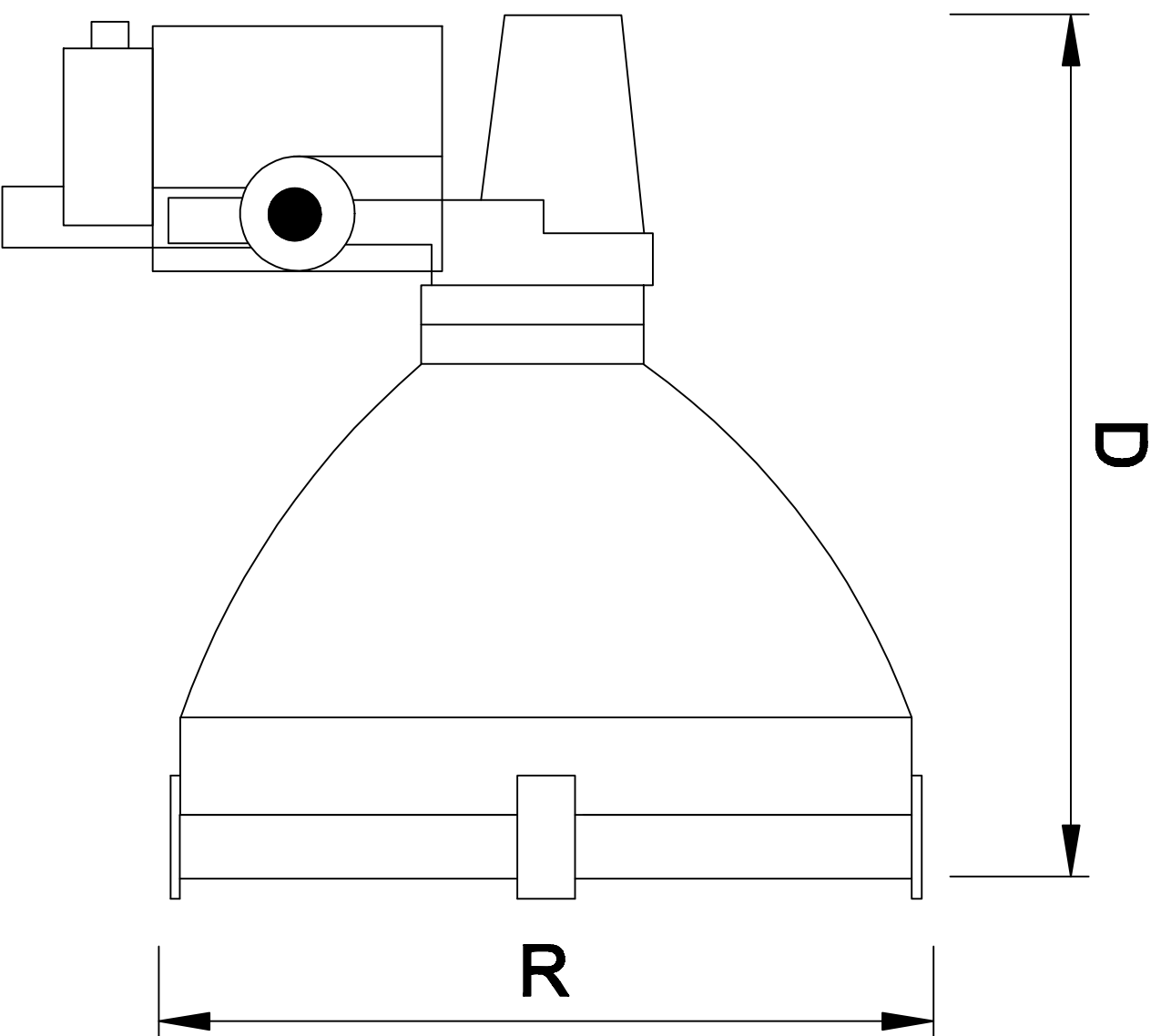
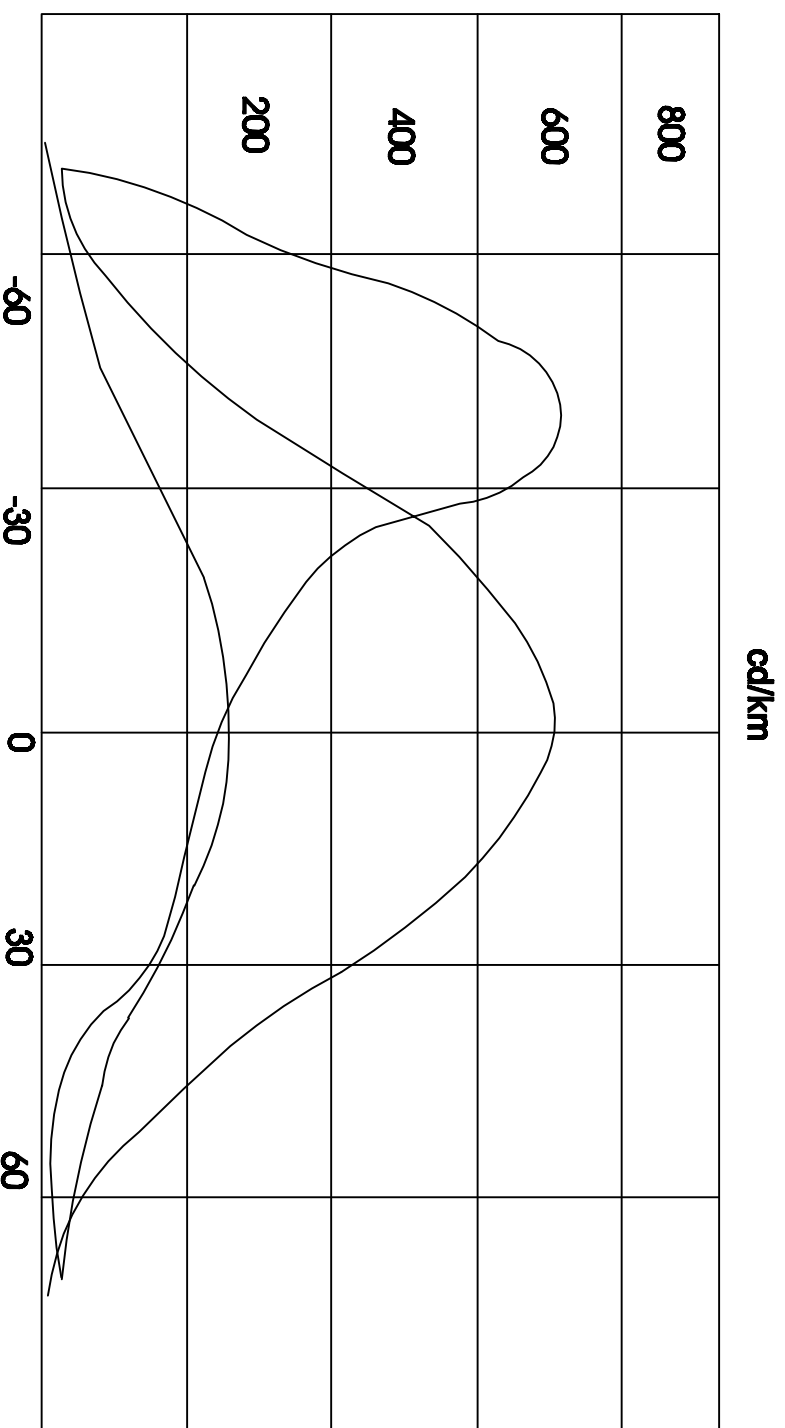


KÍCH THƯỚC VÀ KIỂU DÁNG ĐÈN
SLIGHTING FM8- 1000W



BIỂU ĐỒ PHÂN BỐ ÁNH SÁNG



TÊU CHUẨN KỸ THUẬT ĐÈN CHIẾU SÁNG

- ĐÈN PHA SLIGHTING FM8 ĐƯỢC LÀM TỪ NHÔM TINH KHIẾT, ĐÚC BẰNG MÁY ĐÚC ÁP LỰC CAO KINH ĐƯỢC LÀM BẰNG KÍNH CHỊU NHIỆT ĐỘ CAO, TRONG SÚỐT
- PHẦN PHẢN QUANG ĐƯỢC LÀM BẰNG LÁ NHÔM ĐẠT MÒNG TINH KHIẾT.
- BÊN TRONG ĐÈN ĐƯỢC THIẾT KẾ GỌN NHÉ, TIỆN LỢI CHO VIỆC LẮP ĐẶT CÁC PHỤ KIỆN KÈM THEO (CHẤN LƯU, TỤ KÍCH, TỤ BÙ) GIÚP CHO VIỆC LẮP ĐẶT THAY THẾ, BẢO TRÌ RẼ RÀNG
- CẤP BẢO VỆ CHỐNG BỤI, CHỐNG NƯỚC CỦA ĐÈN : IP65
- CẤP BẢO VỆ ĐIỆN CỦA ĐÈN: CLASS I

CÔNG TY CP SLIGHTING VIỆT NAM

BẢN VẼ ĐÈN SLIGHTING FM8-1000W

THIẾT KẾ

KIỂM TRA

C. TRỊ TK

KCS

CÔNG TY SLIGHTING VIỆT NAM

GIẤM ĐỐC

BẢN VẼ ĐÈN SLIGHTING FM8-1000W

BẢN VẼ: 01

KÝ HIỆU:

TỈ LỆ:

1/25

NGÀY: