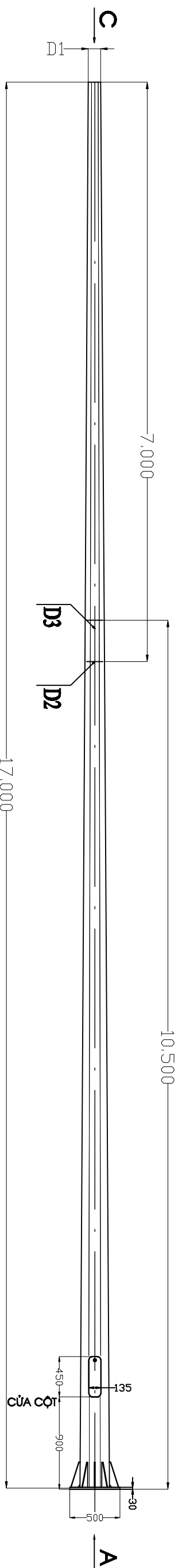
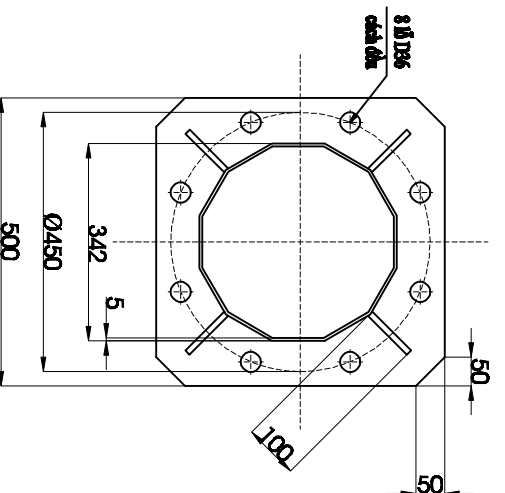


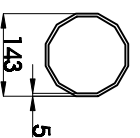
# CỘT ĐA GIÁC 17M



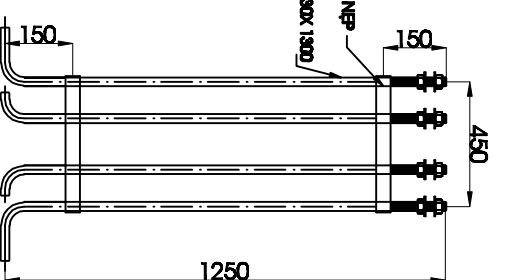
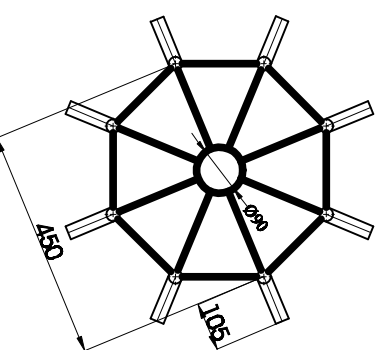
**CHI TIẾT ĐÉ CỘT**  
(NHÌN THEO A)



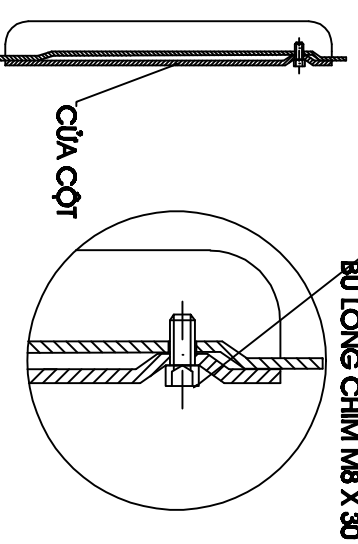
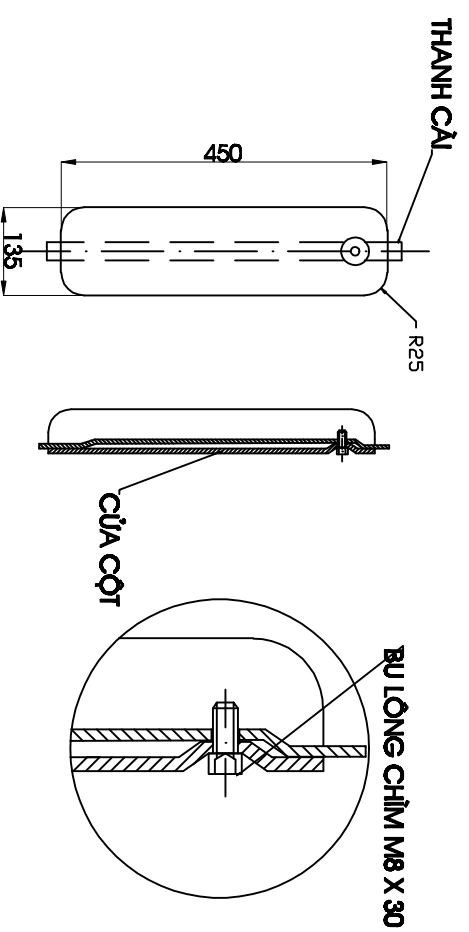
**CHI TIẾT ĐẦU CỘT**  
(NHÌN THEO C)



**KHUNG MÓN**



**CHI TIẾT CẢNH CỬA CỘT**



TÊN GỌI	H	T	D1	D2	D3	D4	J
Reence	m	mm	mm	mm	mm	mm	mm
DG 17-157	17	5	143	234	217	342	8/M30

**GHI CHÚ:**

- Các kích thước đường kính tính theo đường kính ngoài, đơn vị mm
- Vật liệu làm cột thép SS400 hoặc tương đương
- Mối hàn phải chắc, ngẫu
- Toàn bộ cột thép được mạ kẽm nhúng nóng theo tiêu chuẩn ASTM A123

CÔNG TY GP TƯ VẤN ĐIỆN VÀ GIAO THÔNG HÀ NỘI

THIẾT KẾ BẢN VẼ CỘT ĐÈN

Thiết kế	
Kiểm tra	
Chủ trì TK	
KCS	

Hà Nội, ngày tháng năm 2012  
CÔNG TY GP TƯ VẤN ĐIỆN VÀ GIAO THÔNG HÀ NỘI  
Giám đốc

Bản vẽ:	
CỘT ĐÈN	
LẤP ĐÈN	
Tỷ lệ: 1/1000	Bản vẽ số: 01
Lần xuất bản: 01	