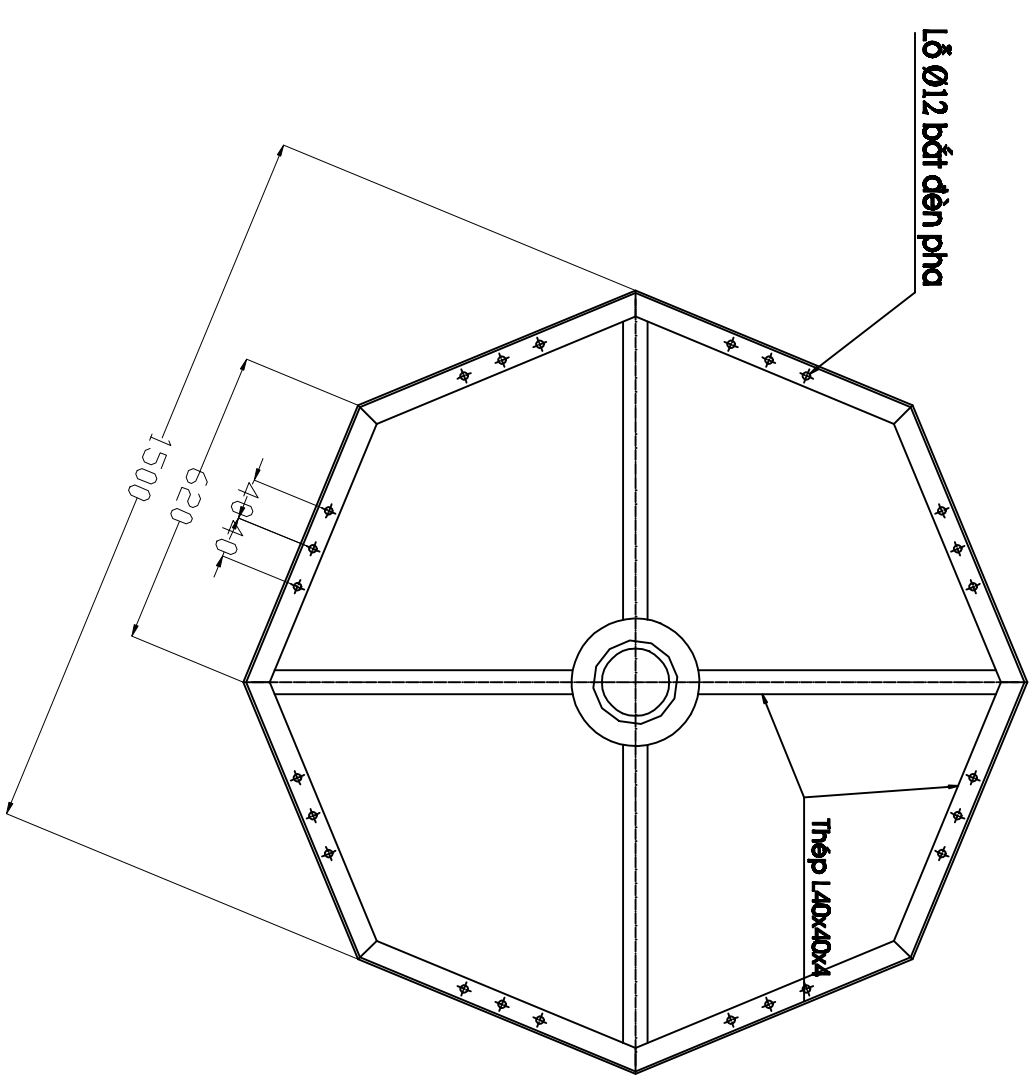
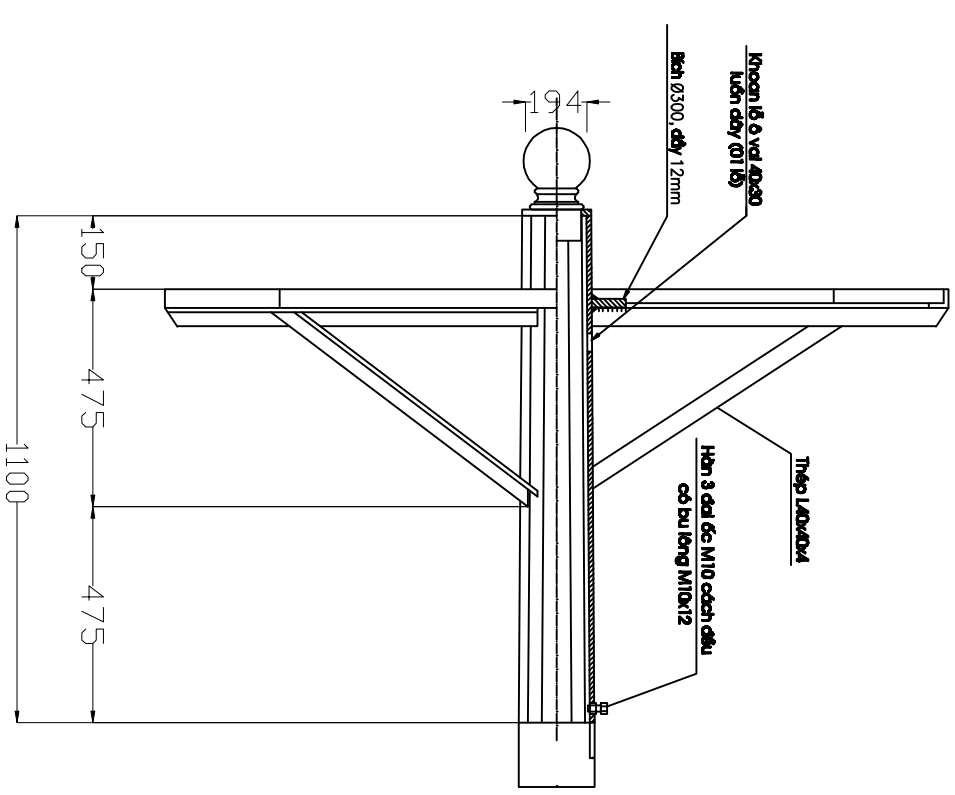


LỘNG BẮT 8 ĐÈN PHA



GHI CHÚ:

- Các kích thước đường kính tính theo đường kính ngoài, đơn vị mm
- Vật liệu làm cột thép SS400 hoặc tương đương
- Lỗ luồn dây phải được mài nhẵn, không còn sắc cạnh
- Toàn bộ được mạ kẽm nhúng nóng theo tiêu chuẩn ASTM A123

CÔNG TY CP TƯ VẤN ĐIỆN VÀ GIAO THÔNG HÀ NỘI

THIẾT KẾ BẢN VẼ CỘT ĐÈN

Thiết kế	
Kiểm tra	
Chủ trì TK	
KCS	

Hà Nội, ngày tháng năm 2012
 CÔNG TY CP TƯ VẤN ĐIỆN VÀ GIAO THÔNG HÀ NỘI
 Giám đốc

Bản vẽ:	CỘT ĐÈN.....
Tỷ lệ:	1/1000
Lần xuất bản:	01
	Bản vẽ số: 01