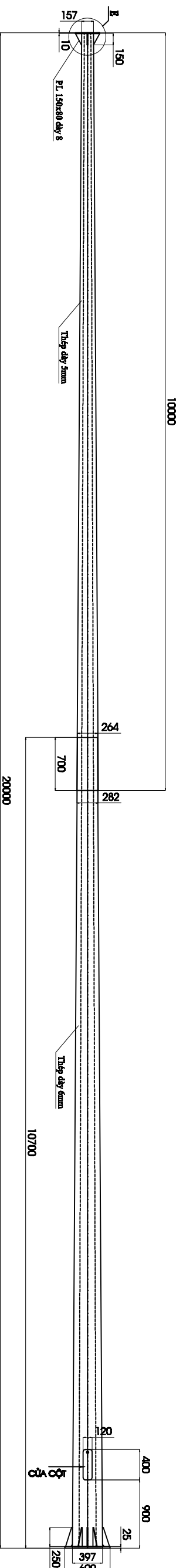


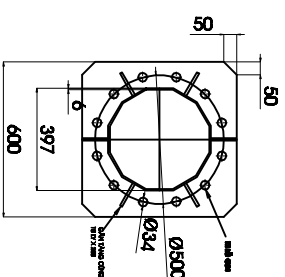
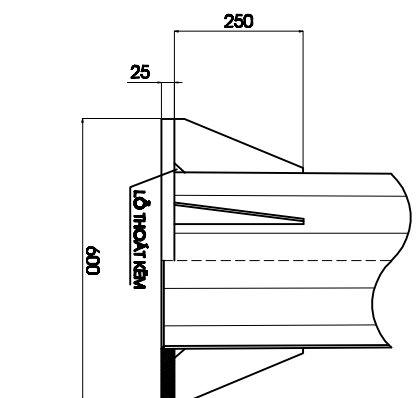
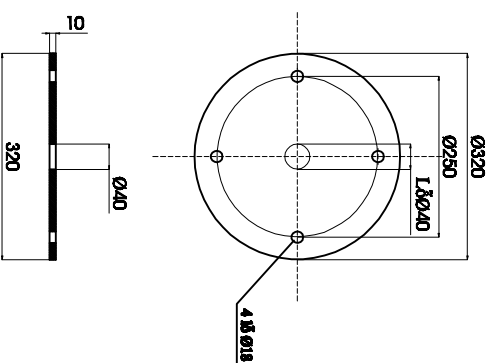
CỘT ĐA GIÁC 20M - LÔNG CHIỀU XUNG QUANH LẤP 8 ĐÊN PHA

D1 = 157 ; D2 = 397



CHI TIẾT E

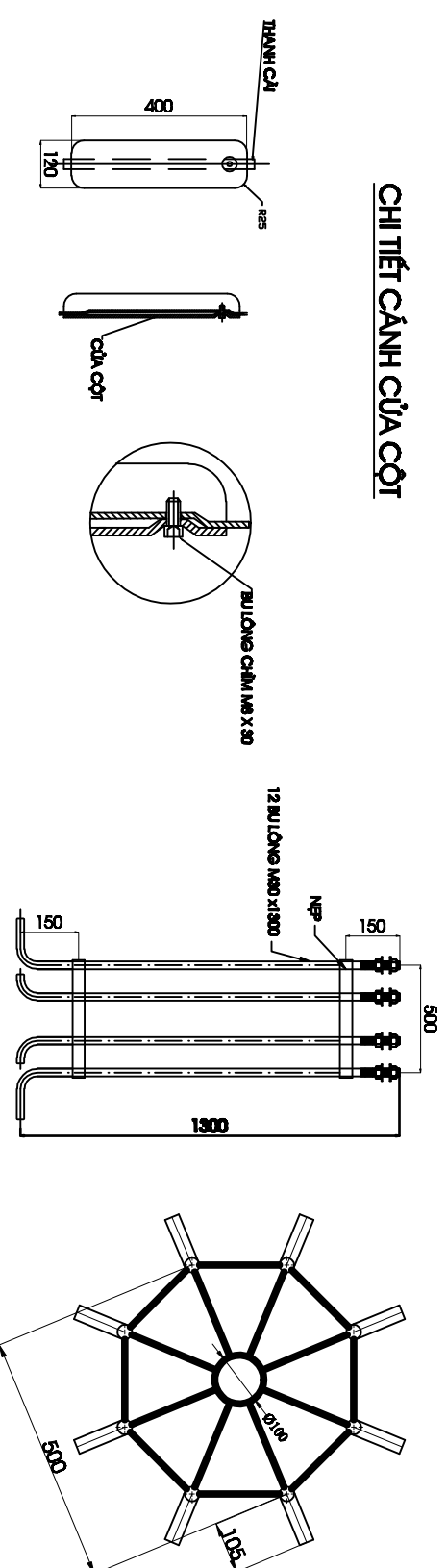
CHI TIẾT ĐÉ CỘT



YÊU CẦU KỸ THUẬT

- Các kích thước là mm
- Đường kính cột bên ngoài mặt
- Sai lệch khoảng cách các cặp mặt đối diện thân cột 3%
- Sai lệch độ thẳng cột 5%
- Sai lệch góc xoắn đường sinh 1°/3m
- Nắp của cột được mài nhẵn, khi lắp đảm bảo khe hở đều < 1,5mm
- Toàn bộ ren khung móng được mạ kẽm, chiều dài mạ > chiều dài ren
- Vật liệu cột phù hợp tiêu chuẩn : JIS G3101 SS400 hoặc tương đương
- Vật liệu bu lông móng thép 35
- Toàn bộ cột được mạ kẽm những móng phù hợp tiêu chuẩn ASTM A123

KHUNG MÔNG



CHI TIẾT CÀNH CỦA CỘT

CÔNG TY CPTV ĐIỆN & GIAO THÔNG HN
GIÁM ĐỐC

CHI TIẾT CỘT ĐÈN VÀ MÔNG ĐÈN

CÔNG TY CP TƯ VẤN ĐIỆN VÀ GIAO THÔNG HÀ NỘI		HÀNG MỤC: ĐIỆN CHIẾU SÁNG ĐƯỜNG		THIẾT KẾ	PHẠM VĂN DŨNG		
		THIẾT KẾ KỸ THUẬT - THI CÔNG	C. TRỊ TK	KIỂM TRA	LÊ VĂN QUÂN		
		KCS	NGUYỄN MẠNH HÙNG	BÙI TIẾN THÀNH			
				CÔNG TY CPTV ĐIỆN & GIAO THÔNG HN			
				GIÁM ĐỐC			
				CHI TIẾT CỘT ĐÈN VÀ MÔNG ĐÈN			
				BẢN VẼ:			KỸ HIỆU:
				TỈ LỆ:	1/25		NGÀY: