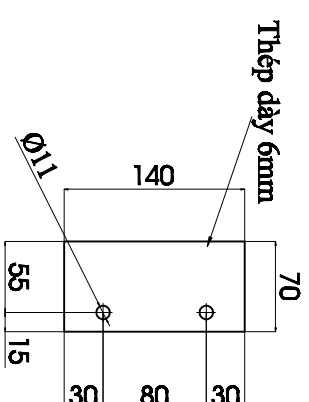
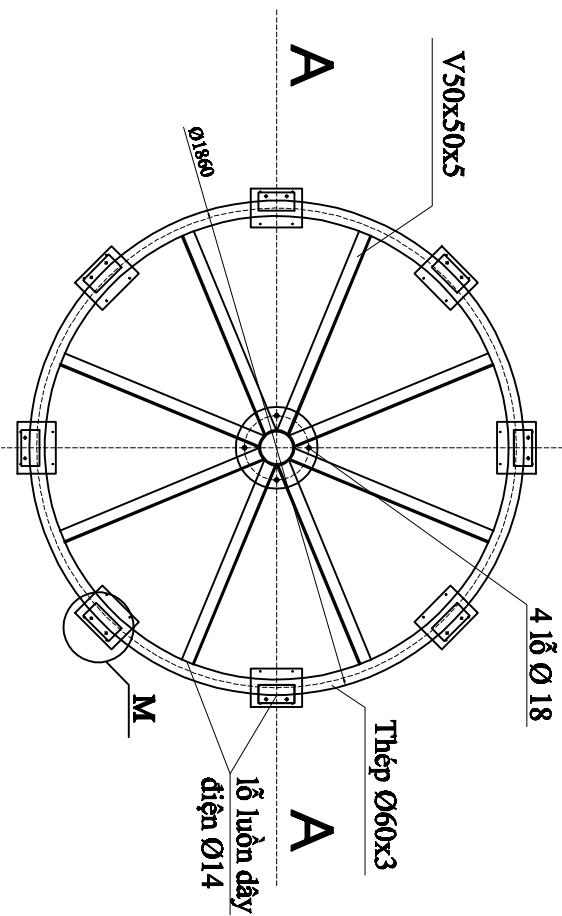
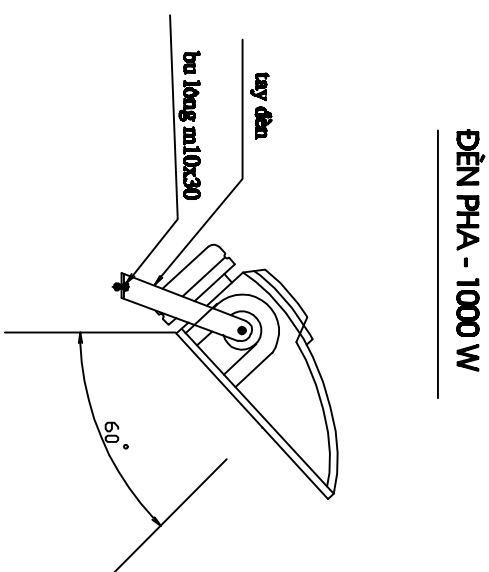
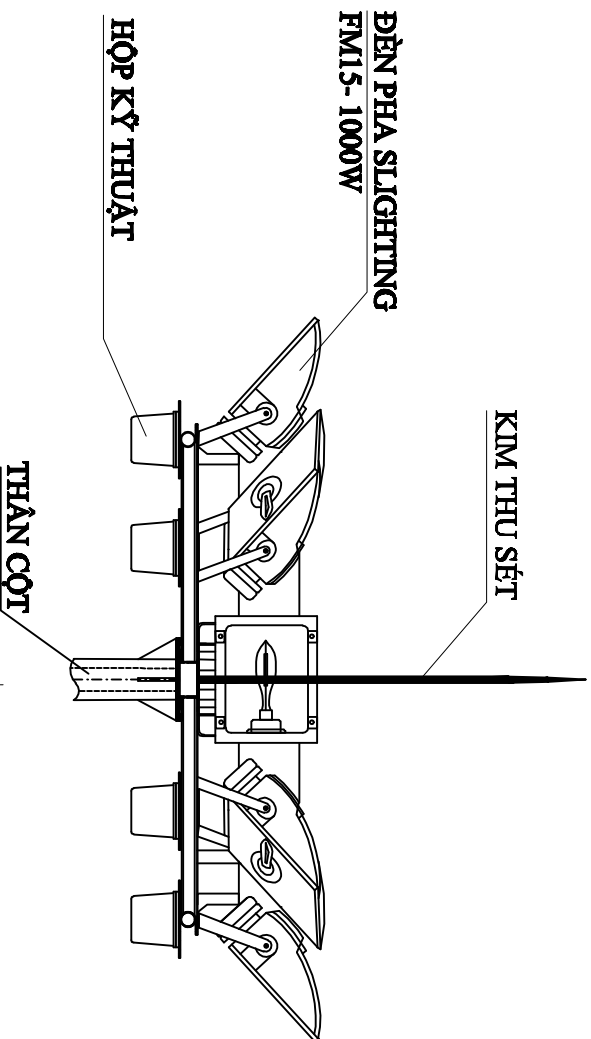
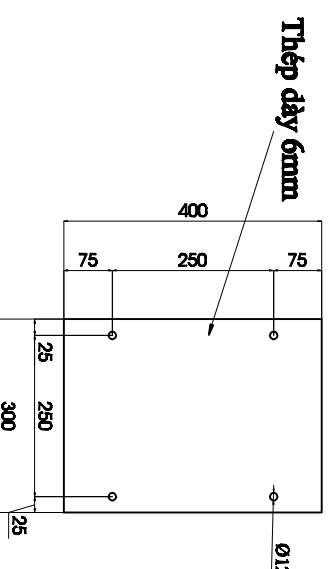
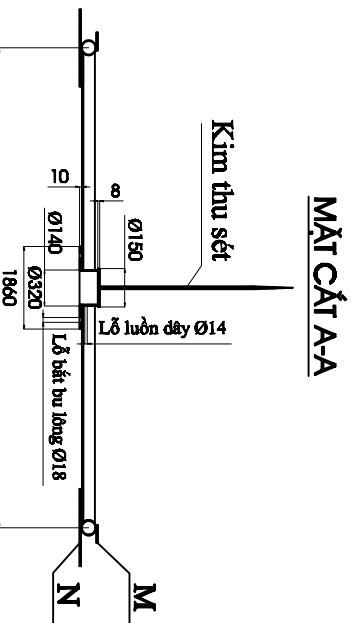


LÔNG BẮT ĐÈN



CHI TIẾT N



YÊU CẦU KỸ THUẬT

- Các kích thước là mm
- Vật liệu cột trụ hợp tiêu chuẩn : JIS G3101 SS400 hoặc tương đương
- Toàn bộ cột được mạ kẽm nhúng nóng phủ hợp tiêu chuẩn ASTM A123

CÔNG TY CP TƯ VẤN ĐIỆN VÀ GIAO THÔNG HÀ NỘI		HÀNG MỤC: ĐIỆN CHIẾU SÁNG ĐƯỜNG		THIẾT KẾ	PHẠM VĂN DŨNG	CÔNG TY CPTV ĐIỆN & GIAO THÔNG HN	
				KIỂM TRA	LÊ VĂN QUÂN	GIÁM ĐỐC	
				C. TRỊ TK	NGUYỄN MẠNH HÙNG	CHI TIẾT CỘT ĐÈN VÀ MÓNG ĐÈN	
				KCS	BÙI TIẾN THÀNH	BẢN VẼ:	
						TỈ LỆ: 1/25	
						KÝ HIỆU:	
						NGÀY:	