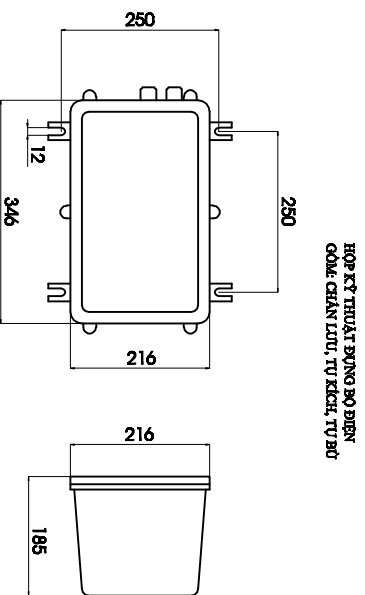
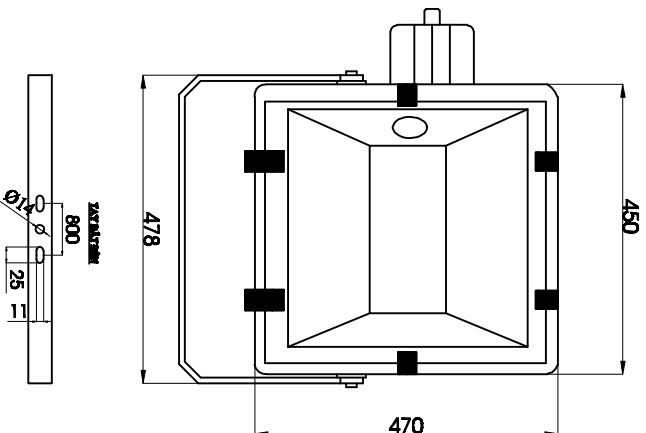
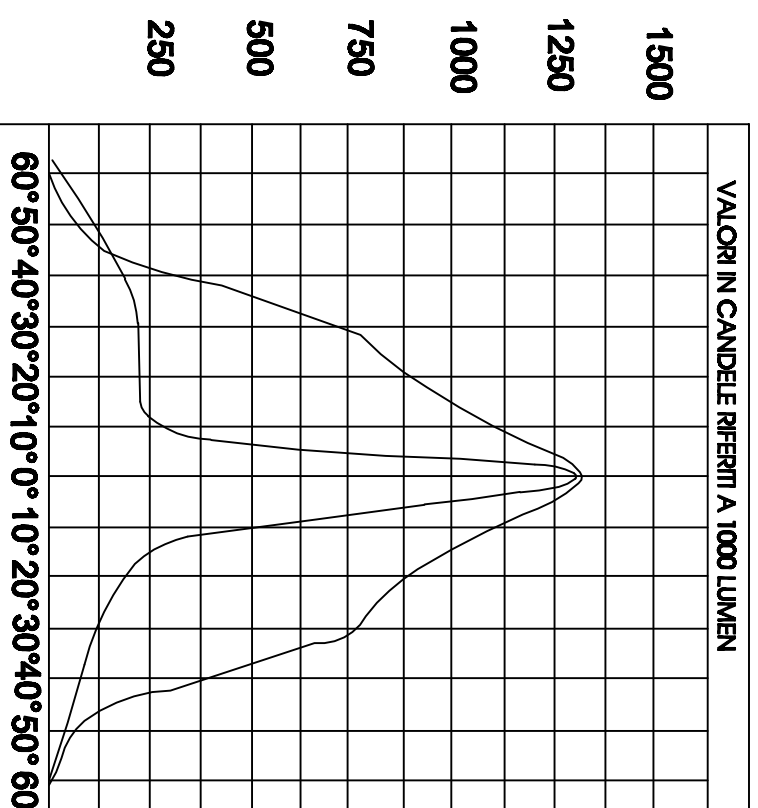


# KỊCH THUỐC VÀ KIỂU DẠNG ĐÈN SLIGHTING FM15



HỘP KỸ THUẬT ĐƯỜNG BỘ ĐIỆN  
GỒM CHÂN LƯU, TỰ KÍCH, TỰ BÙ

## BIỂU ĐỘ PHÂN BỐ ÁNH SÁNG



## TIÊU CHUẨN KỸ THUẬT ĐÈN CHIẾU SÁNG

- BỘ ĐÈN CHIẾU SÁNG ĐƯỜNG PHỐ SLIGHTING - FM15
- ĐÈN GỒM: BỘ ĐIỆN, BÓNG ĐÈN CÔNG SUẤT 1000W
- 1. ĐÈN ĐƯỢC LÀM TỪ NHÔM TINH KHIẾT, ĐỨC BẰNG MÁY ĐỨC ÁP LỰC CAO KÍNH ĐƯỢC LÀM BẰNG KÍNH CHỊU NHIỆT ĐỘ CAO, TRONG SUỐT
- 2. PHẦN PHẦN QUANG ĐƯỢC LÀM BẰNG LÁ NHÔM ĐÁT MỎNG TINH KHIẾT.
- 3. BÊN TRONG ĐÈN ĐƯỢC THIẾT GỌN NHẸ, CÓ HỘP KỸ THUẬT ĐỂ DỰNG CHÂN LƯU, TỰ KÍCH, TỰ BÙ THUẬN TIỆN CHO VIỆC LẮP ĐẶT VÀ BẢO TRÌ
- 4. CẤP BẢO VỆ CHỐNG BỤI, CHỐNG NƯỚC CỦA ĐÈN : IP65
- 5. CẤP BẢO VỆ ĐIỆN CỦA ĐÈN: CLASS I

CÔNG TY CP TƯ VẤN ĐIỆN VÀ GIAO THÔNG HÀ NỘI	HÀNG MỤC: ĐIỆN CHIẾU SÁNG ĐƯỜNG		THIẾT KẾ	PHẠM VĂN ĐÔNG	CÔNG TY CPTV ĐIỆN & GIAO THÔNG HN	CHI TIẾT CỘT ĐÈN VÀ MÓNG ĐÈN	
			KIỂM TRA	LÊ VĂN QUÂN			
THIẾT KẾ KỸ THUẬT - THI CÔNG			C. TRỊ TK	NGUYỄN MẠNH HÙNG	GIÁM ĐỐC	BẢN VẼ:	KỸ HIỆU:
			KCS	BÙI TIẾN THÀNH		TỈ LỆ:	1/25